

Descripción del artículo/Imágenes del producto

**Descripción****Material:**

Manguito de aluminio. Muelle de acero.
Perno de presión de acero o de POM.

Versión:

Perno de presión (acero) endurecido y cincado.
Manguito azul cincado.

Indicación:

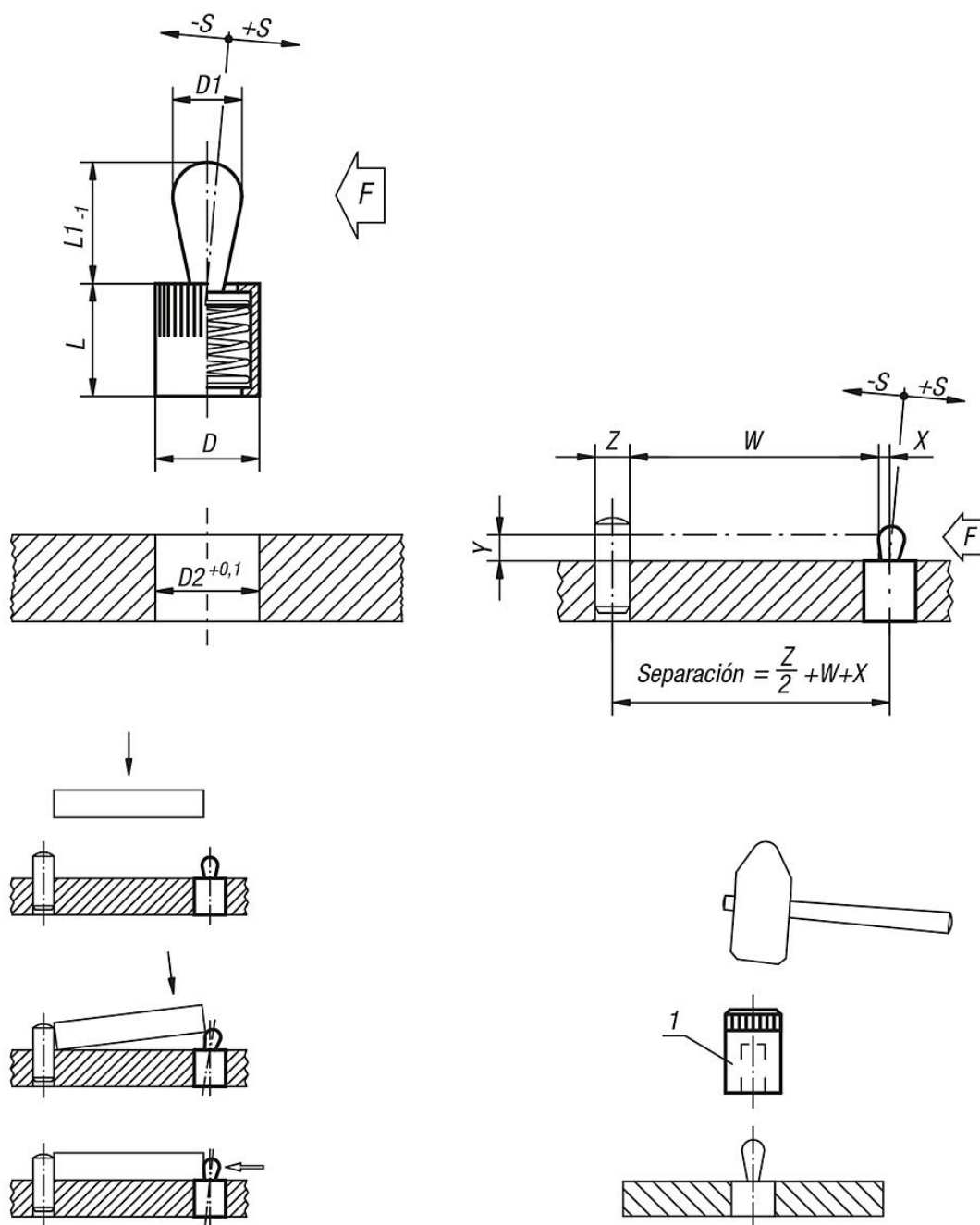
Las piezas de presión laterales con resorte sirven para posicionar, sujetar, sostener y fijar piezas de trabajo y otras piezas en las siguientes tareas:
grabar, rotular, taladrar, frotar, roscar, bruñir, rectificar, soldar, estañar, equipar, montar, etc.

Excéntricos adecuados para ajustar, ver 03330.

W y Z según las indicaciones del cliente.

Indicación sobre el dibujo:

1) Herramienta de montaje



Nuestros productos

Piezas de presión laterales con resorte y sin junta, perno de presión y muelle de acero

Referencia	Versión 1	Material	D	D1	L	L1	D2	±S	F aprox. N	X con Y = 1	X con Y = 2	X con Y = 3	X con Y = 4,5	X con Y = 6	X con Y = 8	Referencia de la herramienta de montaje
03330-21034	sin junta	acero	6	3	7	4	6	0,5	10	0,8	1	1	1	1	1	03330-03
03330-21036	sin junta	acero	6	3	7	4	6	0,5	20	0,8	1	1	1	1	1	03330-03
03330-21038	sin junta	acero	6	3	7	4	6	0,5	40	0,8	1	1	1	1	1	03330-03
03330-21054	sin junta	acero	10	5	11	6,7	10	0,8	20	-	1,5	1,7	1,7	1,7	1,7	03330-05
03330-21056	sin junta	acero	10	5	11	6,7	10	0,8	50	-	1,5	1,7	1,7	1,7	1,7	03330-05
03330-21058	sin junta	acero	10	5	11	6,7	10	0,8	100	-	1,5	1,7	1,7	1,7	1,7	03330-05
03330-21064	sin junta	acero	10	6	11	10,7	10	1	40	-	-	-	1,7	1,9	1,9	03330-05
03330-21066	sin junta	acero	10	6	11	10,7	10	1	75	-	-	-	1,7	1,9	1,9	03330-05

Nuestros productos

Referencia	Versión 1	Material	D	D1	L	L1	D2	±S	F aprox. N	X con Y = 1	X con Y = 2	X con Y = 3	X con Y = 4,5	X con Y = 6	X con Y = 8	Referencia de la herramienta de montaje
03330-21068	sin junta	acero	10	6	11	10,7	10	1	100	-	-	-	1,7	1,9	1,9	03330-05
03330-21084	sin junta	acero	12	8	13	13,9	12	1,3	50	-	-	-	-	2,5	2,7	03330-08
03330-21086	sin junta	acero	12	8	13	13,9	12	1,3	100	-	-	-	-	2,5	2,7	03330-08
03330-21088	sin junta	acero	12	8	13	13,9	12	1,3	150	-	-	-	-	2,5	2,7	03330-08
03330-21104	sin junta	acero	16	10	17	16,7	16	1,6	100	-	-	-	-	-	3,1	03330-10
03330-21106	sin junta	acero	16	10	17	16,7	16	1,6	150	-	-	-	-	-	3,1	03330-10
03330-21108	sin junta	acero	16	10	17	16,7	16	1,6	200	-	-	-	-	-	3,1	03330-10
03330-22034	con junta	acero	6	3	7	4	6	0,5	10	0,8	1	1	1	1	1	03330-03
03330-22036	con junta	acero	6	3	7	4	6	0,5	20	0,8	1	1	1	1	1	03330-03
03330-22038	con junta	acero	6	3	7	4	6	0,5	40	0,8	1	1	1	1	1	03330-03
03330-22054	con junta	acero	10	5	12	6	10	0,8	20	-	1,5	1,7	1,7	1,7	1,7	03330-05
03330-22056	con junta	acero	10	5	12	6	10	0,8	50	-	1,5	1,7	1,7	1,7	1,7	03330-05
03330-22058	con junta	acero	10	5	12	6	10	0,8	100	-	1,5	1,7	1,7	1,7	1,7	03330-05
03330-22064	con junta	acero	10	6	12	10	10	1	40	-	-	-	1,7	1,9	1,9	03330-05
03330-22066	con junta	acero	10	6	12	10	10	1	75	-	-	-	1,7	1,9	1,9	03330-05
03330-22068	con junta	acero	10	6	12	10	10	1	100	-	-	-	1,7	1,9	1,9	03330-05
03330-22084	con junta	acero	12	8	14	13	12	1,3	50	-	-	-	-	2,5	2,7	03330-08
03330-22086	con junta	acero	12	8	14	13	12	1,3	100	-	-	-	-	2,5	2,7	03330-08
03330-22088	con junta	acero	12	8	14	13	12	1,3	150	-	-	-	-	2,5	2,7	03330-08
03330-22104	con junta	acero	16	10	18	16	16	1,6	100	-	-	-	-	-	3,1	03330-10
03330-22106	con junta	acero	16	10	18	16	16	1,6	150	-	-	-	-	-	3,1	03330-10
03330-22108	con junta	acero	16	10	18	16	16	1,6	200	-	-	-	-	-	3,1	03330-10
03330-71034	sin junta	poliacetal	6	3	7	4	6	0,5	10	0,8	1	1	1	1	1	03330-03
03330-71054	sin junta	poliacetal	10	5	11	6,7	10	0,8	20	-	1,5	1,7	1,7	1,7	1,7	03330-05
03330-71064	sin junta	poliacetal	10	6	11	10,7	10	1	40	-	-	-	1,7	1,9	1,9	03330-05
03330-71084	sin junta	poliacetal	12	8	13	13,9	12	1,3	50	-	-	-	-	2,5	2,7	03330-08
03330-71104	sin junta	poliacetal	16	10	17	16,7	16	1,6	100	-	-	-	-	-	3,1	03330-10
03330-72034	con junta	poliacetal	6	3	7	4	6	0,5	10	0,8	1	1	1	1	1	03330-03
03330-72054	con junta	poliacetal	10	5	12	6	10	0,8	20	-	1,5	1,7	1,7	1,7	1,7	03330-05
03330-72064	con junta	poliacetal	10	6	12	10	10	1	40	-	-	-	1,7	1,9	1,9	03330-05
03330-72084	con junta	poliacetal	12	8	14	13	12	1,3	50	-	-	-	-	2,5	2,7	03330-08
03330-72104	con junta	poliacetal	16	10	18	16	16	1,6	100	-	-	-	-	-	3,1	03330-10

Piezas de presión laterales con resorte y junta, perno de presión y muelle de acero

Referencia	D	D1	L	L1	D2	±S	F aprox. N	X con Y = 1	X con Y = 2	X con Y = 3	X con Y = 4,5	X con Y = 6	X con Y = 8	Referencia de la herramienta de montaje
03330-22034	6	3	7	4	6	0,5	10	0,8	1	1	1	1	1	03330-03
03330-22036	6	3	7	4	6	0,5	20	0,8	1	1	1	1	1	03330-03
03330-22038	6	3	7	4	6	0,5	40	0,8	1	1	1	1	1	03330-03
03330-22054	10	5	12	6	10	0,8	20	-	1,5	1,7	1,7	1,7	1,7	03330-05
03330-22056	10	5	12	6	10	0,8	50	-	1,5	1,7	1,7	1,7	1,7	03330-05
03330-22058	10	5	12	6	10	0,8	100	-	1,5	1,7	1,7	1,7	1,7	03330-05
03330-22064	10	6	12	10	10	1	40	-	-	-	1,7	1,9	1,9	03330-05
03330-22066	10	6	12	10	10	1	75	-	-	-	1,7	1,9	1,9	03330-05
03330-22068	10	6	12	10	10	1	100	-	-	-	1,7	1,9	1,9	03330-05
03330-22084	12	8	14	13	12	1,3	50	-	-	-	-	2,5	2,7	03330-08
03330-22086	12	8	14	13	12	1,3	100	-	-	-	-	2,5	2,7	03330-08
03330-22088	12	8	14	13	12	1,3	150	-	-	-	-	2,5	2,7	03330-08
03330-22104	16	10	18	16	16	1,6	100	-	-	-	-	-	3,1	03330-10
03330-22106	16	10	18	16	16	1,6	150	-	-	-	-	-	3,1	03330-10
03330-22108	16	10	18	16	16	1,6	200	-	-	-	-	-	3,1	03330-10

Piezas de presión laterales con resorte y sin junta, perno de presión de POM y muelle de acero

Referencia	D	D1	L	L1	D2	±S	F aprox. N	X con Y = 1	X con Y = 2	X con Y = 3	X con Y = 4,5	X con Y = 6	X con Y = 8	Referencia de la herramienta de montaje
03330-71034	6	3	7	4	6	0,5	10	0,8	1	1	1	1	1	03330-03
03330-71054	10	5	11	6,7	10	0,8	20	-	1,5	1,7	1,7	1,7	1,7	03330-05
03330-71064	10	6	11	10,7	10	1	40	-	-	-	1,7	1,9	1,9	03330-05

Nuestros productos

Referencia	D	D1	L	L1	D2	±S	F aprox. N	X con Y = 1	X con Y = 2	X con Y = 3	X con Y = 4,5	X con Y = 6	X con Y = 8	Referencia de la herramienta de montaje
03330-71084	12	8	13	13,9	12	1,3	50	-	-	-	-	2,5	2,7	03330-08
03330-71104	16	10	17	16,7	16	1,6	100	-	-	-	-	-	3,1	03330-10

Piezas de presión laterales con resorte y junta, perno de presión de POM y muelle de acero

Referencia	D	D1	L	L1	D2	±S	F aprox. N	X con Y = 1	X con Y = 2	X con Y = 3	X con Y = 4,5	X con Y = 6	X con Y = 8	Referencia de la herramienta de montaje
03330-72034	6	3	7	4	6	0,5	10	0,8	1	1	1	1	1	03330-03
03330-72054	10	5	12	6	10	0,8	20	-	1,5	1,7	1,7	1,7	1,7	03330-05
03330-72064	10	6	12	10	10	1	40	-	-	-	1,7	1,9	1,9	03330-05
03330-72084	12	8	14	13	12	1,3	50	-	-	-	-	2,5	2,7	03330-08
03330-72104	16	10	18	16	16	1,6	100	-	-	-	-	-	3,1	03330-10