

Descripción del artículo/Imágenes del producto



Descripción

Material:

Acero.

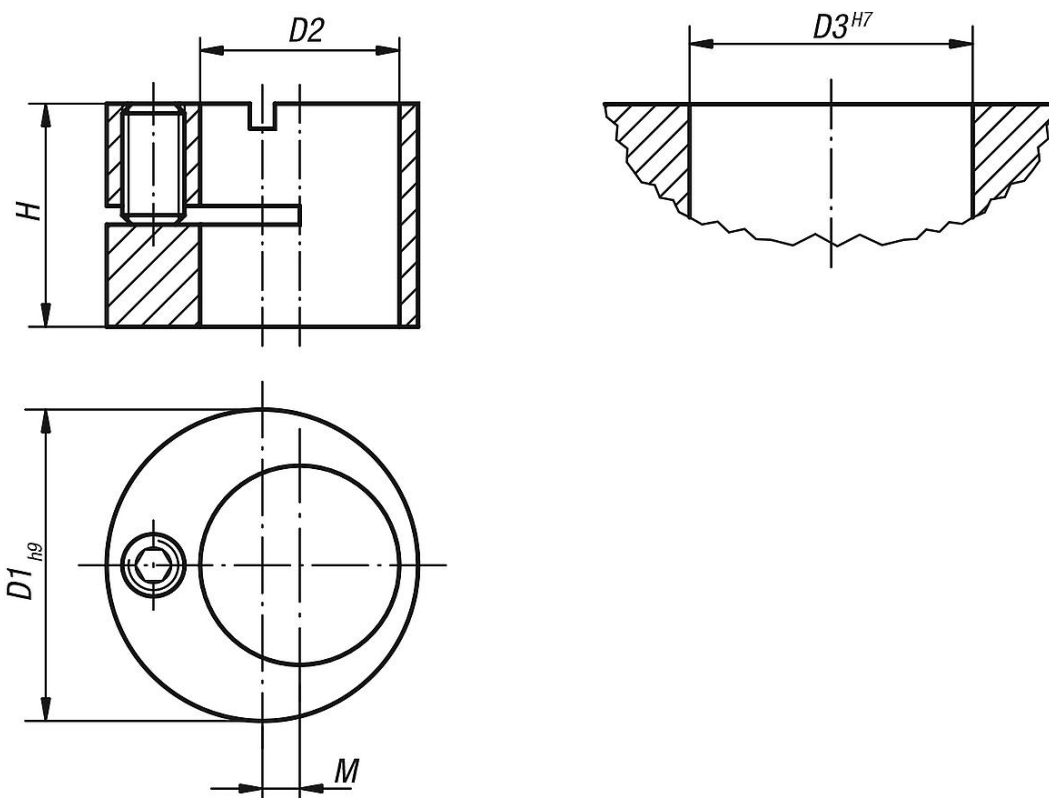
Versión:

Bruído.

Indicación:

Con los excéntricos, las piezas de presión laterales se pueden adaptar con exactitud a la pieza de trabajo.

Planos



Nuestros productos

Referencia	D1	D2	D3	H	M	Adecuado para piezas de presión laterales con resorte y con D =
03330-120	12	6	12	9,9	2	6
03330-150	15	8	15	9,9	2	8
03330-160	16	10	16	11,9	2	10
03330-180	18	12	18	13,9	2	12
03330-250	25	16	25	17,9	3	16

