

Descripción del artículo/Imágenes del producto



Descripción

Material:

Manguito 1.4305.
Bola de cerámica Si_3N_4 .
Muelle 1.4310.

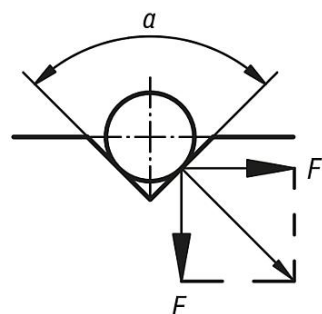
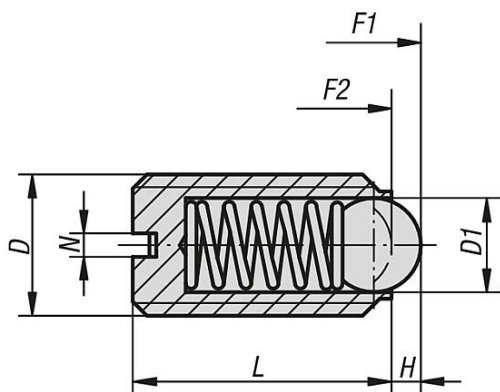
Versión:

Acabado natural.

Indicación:

El nitruro de silicio (Si_3N_4) se caracteriza especialmente por una combinación de excelentes propiedades materiales. Estas van desde una alta resiliencia y estabilidad, hasta un comportamiento de desgaste excelente y una buena resistencia química.

Planos



$$\alpha = 60^\circ, F' = 1,732 \times F$$

$$\alpha = 90^\circ, F' = F$$

$$\alpha = 120^\circ, F' = 0,577 \times F$$

Nuestros productos

Referencia	D	D1	H	L	N	Fuerza del muelle inicial F1 aprox. N	Fuerza del muelle final F2 aprox. N
03008-05	M5	3	0,9	12	0,8	6	11
03008-06	M6	3,5	1	14	1	9	13
03008-08	M8	5	1,5	16	1,2	15	30
03008-10	M10	6	2	19	1,6	20	35
03008-12	M12	8	2,5	22	2	30	55
03008-16	M16	10	3,5	24	2,5	65	125