

Descripción del artículo/Imágenes del producto



Descripción

Material:

Manguito de aluminio. Arandela de alojamiento de acero. Muelle de acero.

Versión:

Manguito azul cincado.

Arandela de alojamiento endurecida y bruñida.

Indicación:

Dependiendo del caso de aplicación, el perno de presión lo puede fabricar uno mismo y se puede enroscar en la perforación roscada de la arandela de alojamiento. Aprovechando al máximo la carrera (S) y la altura correspondiente (L1), se puede alcanzar la presión lateral correspondiente (F).

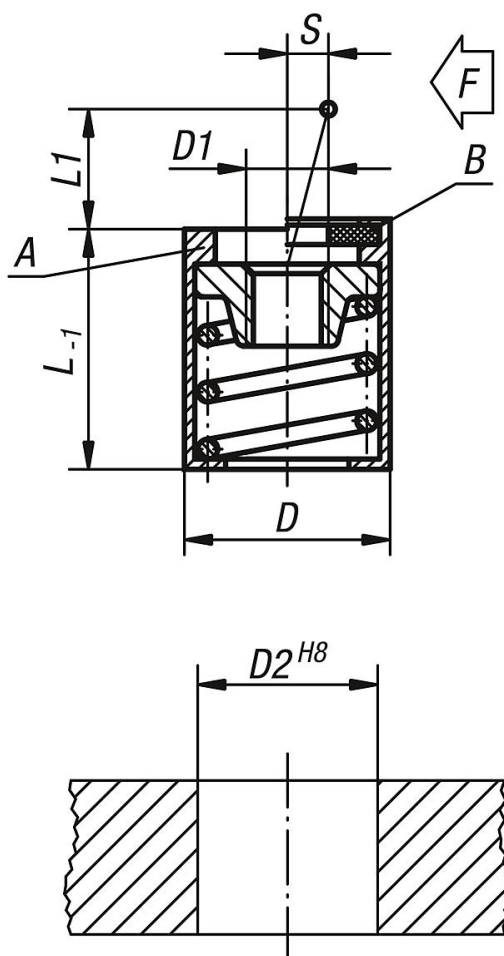
La forma B también está equipada con una junta que protege contra la entrada de virutas y suciedad.

Indicación sobre el dibujo:

Forma A: sin junta

Forma B: con junta

Planos



Nuestros productos
