



Descripción

Material:

Acero.

Versión:

Manguito azul cincado.

Arandela de alojamiento endurecida y bruñida.

Indicación:

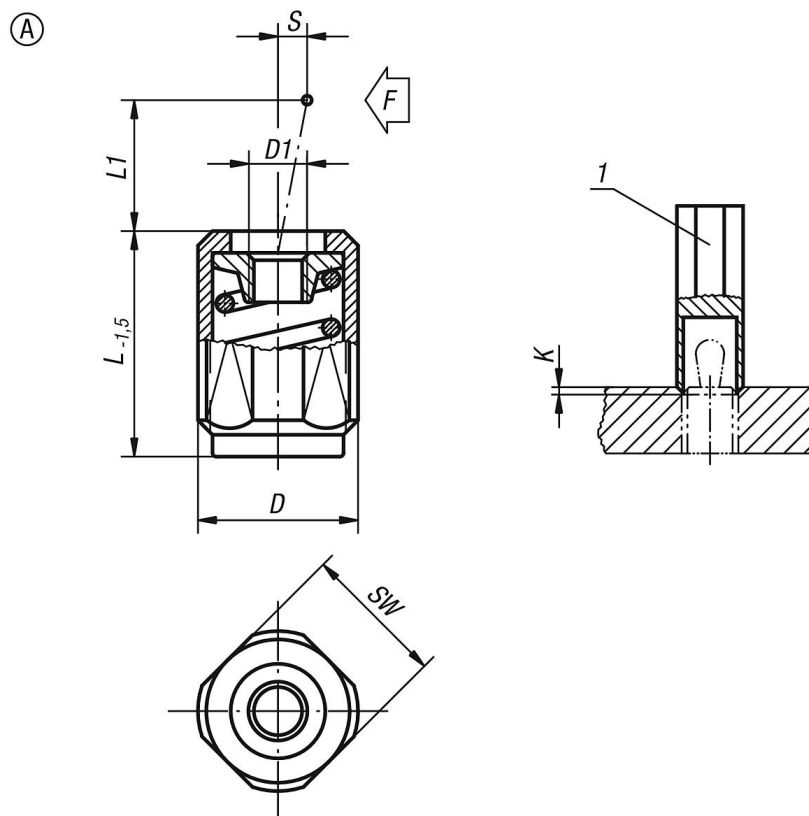
Dependiendo del caso de aplicación, el perno de presión lo puede fabricar uno mismo y se puede enroscar en la perforación roscada de la arandela de alojamiento. Aprovechando al máximo la carrera (S) y la altura correspondiente (L1), se puede alcanzar la presión lateral correspondiente (F).

La forma B también está equipada con una junta que protege contra la entrada de virutas y suciedad.

Indicación sobre el dibujo:

1) Herramienta de montaje

Planos



Nuestros productos

Referencia	Forma	L	L1	D	D1	±S	F aprox. N	SW	K	Referencia de la herramienta de montaje
03336-1020X	A	11,5/19/26,5	4	M12	M4	1,6	20	10	2x60°	03334-06
03336-1050X	A	11,5/19/26,5	4	M12	M4	1,6	50	10	2x60°	03334-06
03336-1100X	A	11,5/19/26,5	4	M12	M4	1,6	100	10	2x60°	03334-06

Nuestros productos

Referencia	Forma	L	L1	D	D1	±S	F aprox. N	SW	K	Referencia de la herramienta de montaje
03336-1040X	A	11,5/19/26,5	7,5	M12	M4	2	40	10	2x60°	03334-06
03336-1075X	A	11,5/19/26,5	7,5	M12	M4	2	75	10	2x60°	03334-06
03336-1150X	A	11,5/19/26,5	7,5	M12	M4	2	100	10	2x60°	03334-06
03336-1100X	A	18/31,5/45	11,5	M18X1,5	M6	3,2	100	16	2,5x60°	03334-10
03336-1200X	A	18/31,5/45	11,5	M18X1,5	M6	3,2	150	16	2,5x60°	03334-10
03336-1300X	A	18/31,5/45	11,5	M18X1,5	M6	3,2	200	16	2,5x60°	03334-10