



Descripción

Material:

Manguito de acero, clase de resistencia 5.8.
 Perno de presión de POM.
 Resorte de acero para muelles cl. D.

Seguro roscado de nylon.

Versión:

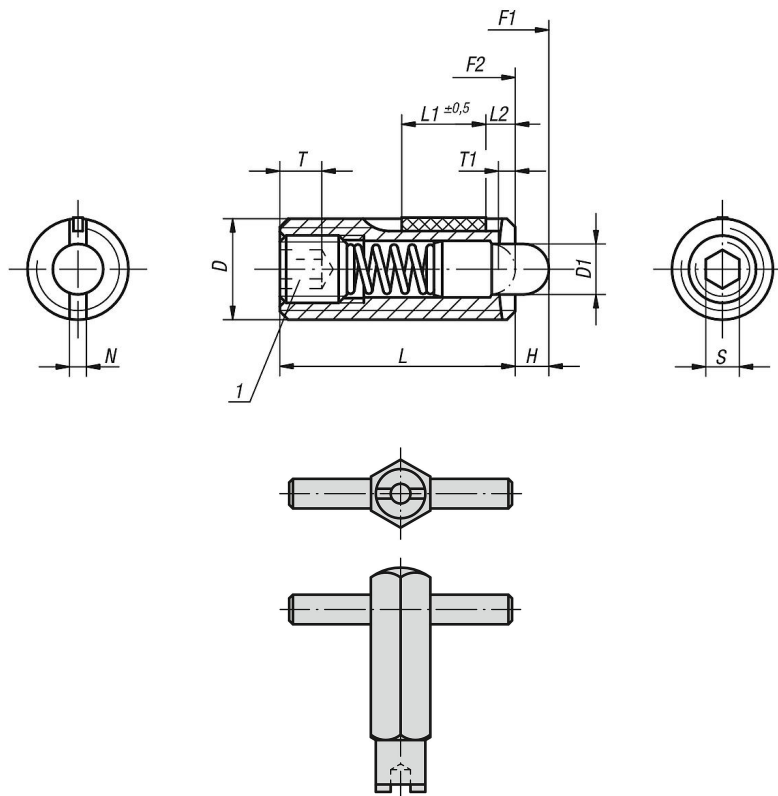
Bruñido.

Indicación sobre el dibujo:

L2 = aprox. dos filetes

1) Tornillo de sujeción pegado

Planos



Nuestros productos

Piezas de presión con resorte, hexágono interior y perno de presión, fuerza del muelle estándar, con seguro de rosca

Referencia	D	D1	H	L	L1	T1	N	S	Fuerza del muelle inicial F1 aprox. N	Fuerza del muelle final F2 aprox. N	Par de apriete aprox. Nm	Par de desenroscado aprox. Nm	Referencia de la lave de montaje
03051-05	M5	2,4	2,3	18	7	0,8	0,8	1,5	6	20	0,12	0,08	03040-905
03051-06	M6	2,7	2,5	20	7	1	1	2	7	20	0,45	0,22	03040-906
03051-08	M8	3,5	3	22	8	1,4	1,2	2,5	9	35	1,05	0,37	03040-908
03051-10	M10	4	3	22	9	1,4	1,6	3	9	35	1,3	0,6	03040-910
03051-12	M12	6	4	28	10	2	2	4	12	55	2	1,3	03040-912

Nuestros productos

Referencia	D	D1	H	L	L1	T1	N	S	Fuerza del muelle inicial F1 aprox. N	Fuerza del muelle final F2 aprox. N	Par de apriete aprox. Nm	Par de desenroscado aprox. Nm	Referencia de la lave de montaje
03051-16	M16	7,5	5	32	14	2,5	2,5	5	45	100	3,9	3	03040-916
03051-105	M5	2,4	2,3	18	7	0,8	0,8	1,5	3	10	0,12	0,08	03040-905
03051-106	M6	2,7	2,5	20	7	1	1	2	3	9	0,45	0,22	03040-906
03051-108	M8	3,5	3	22	8	1,4	1,2	2,5	4	16	1,05	0,37	03040-908
03051-110	M10	4	3	22	9	1,4	1,6	3	4	16	1,3	0,6	03040-910
03051-112	M12	6	4	28	10	2	2	4	5	27	2	1,3	03040-912
03051-116	M16	7,5	5	32	14	2,5	2,5	5	20	45	3,9	3	03040-916

Piezas de presión con resorte, hexágono interior y perno de presión, fuerza del muelle ligera, con seguro de rosca

Referencia	D	D1	H	L	L1	T1	N	S	Fuerza del muelle inicial F1 aprox. N	Fuerza del muelle final F2 aprox. N	Par de apriete aprox. Nm	Par de desenroscado aprox. Nm	Referencia de la lave de montaje
03051-105	M5	2,4	2,3	18	7	0,8	0,8	1,5	3	10	0,12	0,08	03040-905
03051-106	M6	2,7	2,5	20	7	1	1	2	3	9	0,45	0,22	03040-906
03051-108	M8	3,5	3	22	8	1,4	1,2	2,5	4	16	1,05	0,37	03040-908
03051-110	M10	4	3	22	9	1,4	1,6	3	4	16	1,3	0,6	03040-910
03051-112	M12	6	4	28	10	2	2	4	5	27	2	1,3	03040-912
03051-116	M16	7,5	5	32	14	2,5	2,5	5	20	45	3,9	3	03040-916