

Descripción del artículo/Imágenes del producto



**Descripción**

**Material:**

Versión de acero:  
Clavija de bloqueo endurecida:  
Clase de resistencia 5.8.

Versión de acero inoxidable:  
Clavija de bloqueo no endurecida:  
Casquillo roscado 1.4305.  
Clavija de bloqueo 1.4305.

Botón de maniobra de termoplástico gris antracita.

**Versión:**

Versión de acero:  
Clavija de bloqueo endurecida, pulida y bruñida.

Versión de acero inoxidable:  
Clavija de bloqueo no endurecida, pulida y con acabado natural.

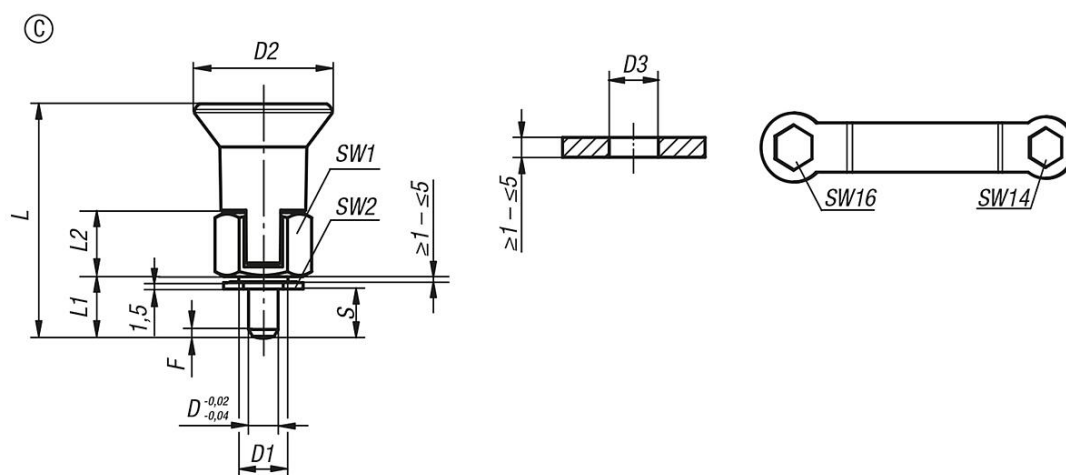
**Indicación:**

Estos pernos de bloqueo son especialmente adecuados para el montaje en componentes de pared fina.  
Los pernos de bloqueo se aplican para impedir el cambio de la posición de bloqueo por fuerzas transversales. El perno solo puede colocarse en otra posición de bloqueo una vez que se haya desacoplado manualmente.  
Si es necesario desacoplar la clavija de bloqueo, se utilizará la forma C.

**Accesorios:**

Para apretar bien la tuerca, se puede suministrar una llave poligonal doble como accesorio.

Planos



Nuestros productos

Referencia	Forma	Material del cuerpo de base	Superficie cuerpo de base	D	D1	D2	D3	L	L1	L2	Carrera S	SW1	SW2	F x 30°	Fuerza del muelle inicial F1 aprox. N	Fuerza del muelle final F2 aprox. N	Referencia Llave poligonal doble
03089-33105	C	acero	endurecido	5	M10x1	28	10	46,5	11,5	13	5-9	17	14	1,3	6	15	03089-91416

# 03089\_C Pernos de bloqueo de acero o acero inoxidable para piezas de paredes finas con botón de maniobra de plástico y ranura de bloqueo



## Nuestros productos

Referencia	Forma	Material del cuerpo de base	Superficie cuerpo de base	D	D1	D2	D3	L	L1	L2	Carrera S	SW1	SW2	F x 30°	Fuerza del muelle inicial F1 aprox. N	Fuerza del muelle final F2 aprox. N	Referencia Llave poligonal doble
03089-33206	C	acero	endurecido	6	M10x1	28	10	47,5	12,5	13	6-10	17	14	1,8	7	19	03089-91416
03089-313105	C	acero inoxidable	no endurecido	5	M10x1	28	10	46,5	11,5	13	5-9	17	14	1,3	6	15	03089-91416
03089-313206	C	acero inoxidable	no endurecido	6	M10x1	28	10	47,5	12,5	13	6-10	17	14	1,8	7	19	03089-91416