

## Descripción del artículo/Imágenes del producto

**Descripción****Material:**

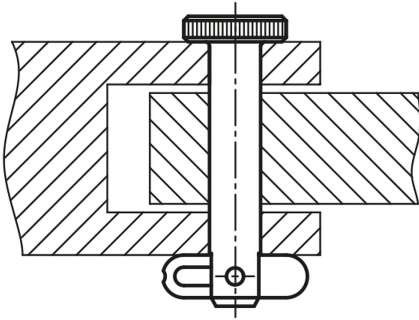
Acero galvanizado.

**Indicación:**

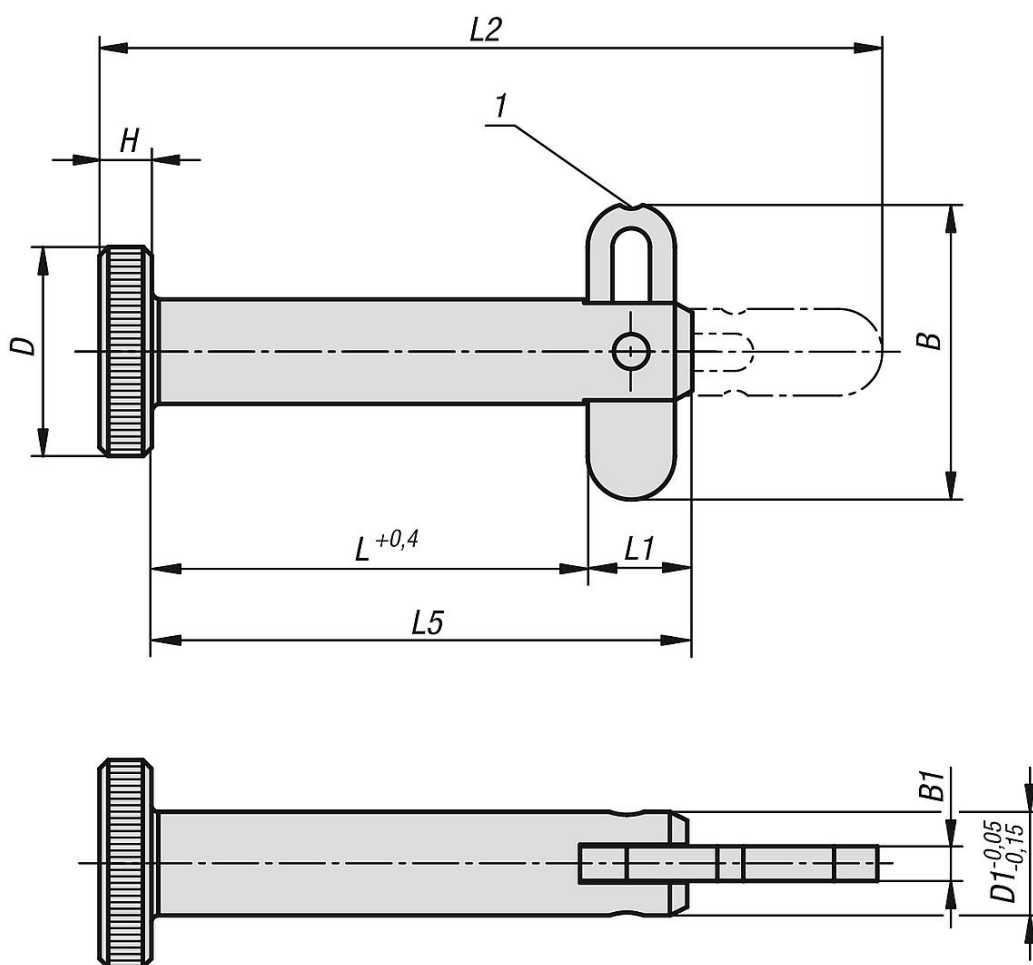
Los pernos enchufables con fiador abatible sirven para fijar y unir de forma permanente piezas móviles y piezas de trabajo de forma rápida y sencilla. El ancho fiador abatible permite asegurar las piezas que se van a unir a través de una gran sección transversal. Además, tiene capacidad de carga en sentido axial. Las ranuras de bloqueo del fiador abatible también permiten el ajuste exacto de las posiciones “abierto” y “cerrado”.

**Indicación sobre el dibujo:**

1) Ranura de bloqueo



Planos



Nuestros productos

Referencia	B	B1	D	D1	H	L	L1	L2	L5	Perforación de alojamiento H11	Fuerza de cizallado de sección doble máx. kN	Fuerza de extracción F N
03400-06025	16,9	2	12	6	3	25	6	45	31	6	12	190
03400-06040	16,9	2	12	6	3	40	6	60	46	6	12	190
03400-06050	16,9	2	12	6	3	50	6	70	56	6	12	190
03400-08025	16,9	2	16	8	4	25	6	46	31	8	21	270
03400-08040	16,9	2	16	8	4	40	6	61	46	8	21	270
03400-08050	16,9	2	16	8	4	50	6	71	56	8	21	270