

Descripción del artículo/Imágenes del producto

Descripción**Material:**

Cuerpo de acero.

Casquillos de acero para temple y revenido.

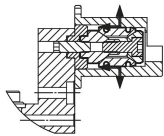
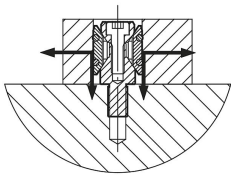
Versión:

Bruñido.

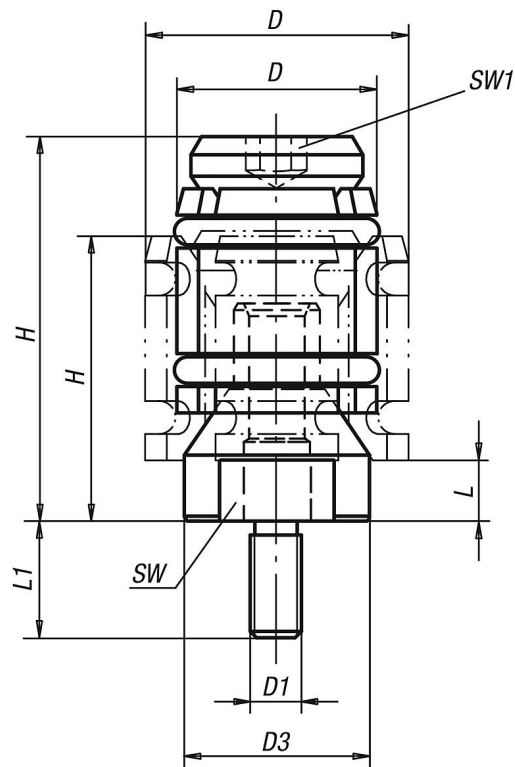
Indicación:

La brida de centrado permite centrar y sujetar una pieza de trabajo en la perforación.

La brida de centrado tiene una gran carrera. La gama de productos abarca un rango de sujeción de $\varnothing 12$ a $\varnothing 30$ mm. Las bridas de centrado con rosca interior son compatibles con el sistema de retícula M6 (ver ejemplo de aplicación).



Planos



Nuestros productos

Referencia	Tipo de rosca	D	D1	L1	D mín.	D3	H mín.	H máx.	L mín.	SW	SW1	Fuerza de sujeción máx. kN	Par de apriete máx. Nm
03165-061215	rosca exterior	15	M6	12	12	11,4	22	27,5	4,8	9	2,5	1,5	2,2
03165-061219	rosca exterior	19	M6	12	15	14	24,5	32	4,8	12	4	2,5	6
03165-081624	rosca exterior	24	M8	16	19	17,8	26	35	4,5	15	5	4	10
03165-081630	rosca exterior	30	M8	16	24	23	32	44,5	7	19	5	4,5	10