

## Descripción del artículo/Imágenes del producto



## Descripción

**Material:**

Cuerpo de acero de corte fácil.  
Bola de acero.  
Muelle de plástico.

**Versión:**

Cuerpo bruñido.  
Bola con acabado natural.

**Indicación:**

La pieza de presión lateral debe insertarse en la perforación bajo presión con la medida L3 como mínimo. Esta sirve para posicionar y presionar pequeñas piezas en dispositivos. Si la pieza de trabajo se somete a un procesamiento mecánico, puede ser necesario fijarla adicionalmente con otro medio de sujeción. Al almacenar dispositivos, es necesario asegurarse de que el muelle de plástico no tenga ninguna carga.

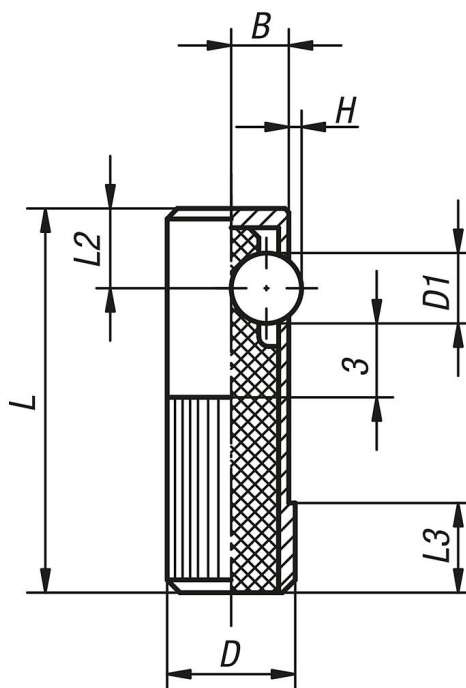
La fuerza del muelle se trata de un valor medio estático.

**Indicación sobre el dibujo:**

2) Punzón

## Planos

Forma C  
Bola de acero,  
muelle de plástico,  
por un lado



## Nuestros productos

Referencia	Forma	D	D1	H	L	L2	L3	B	Perforación de alojamiento H8	Fuerza del muelle inicial F1 aprox. N	Fuerza del muelle final F2 aprox. N
03340-410	C	10	5,5	1	30	7	8	4,5	10	60	170
03340-412	C	12	6,5	1,5	35	8	9	5,5	12	80	260

## Nuestros productos

Referencia	Forma	D	D1	H	L	L2	L3	B	Perforación de alojamiento H8	Fuerza del muelle inicial F1 aprox. N	Fuerza del muelle final F2 aprox. N
03340-414	C	14	8	2	40	9	10	6,5	14	120	480