

Descripción del artículo/Imágenes del producto



Descripción

Material:

Acero.

Versión:

Bruñido.

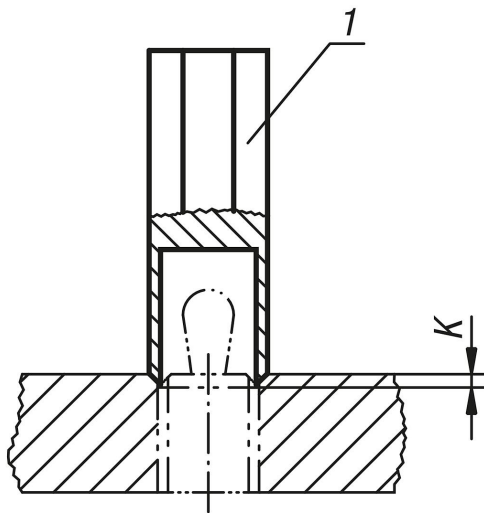
Indicación:

Con la herramienta de montaje se pueden montar piezas de presión laterales sin dificultades.

Indicación sobre el dibujo:

1) Herramienta de montaje

Planos



Nuestros productos

Referencia	Adecuado para piezas de presión laterales con resorte y con D =
03334-06	M12
03334-10	M18