

Descripción del artículo/Imágenes del producto

**Descripción****Material:**

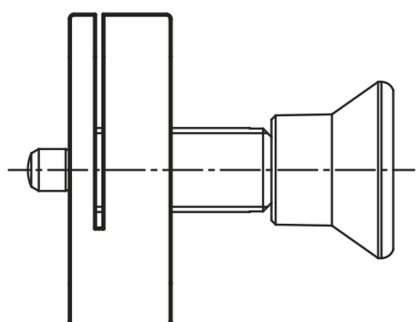
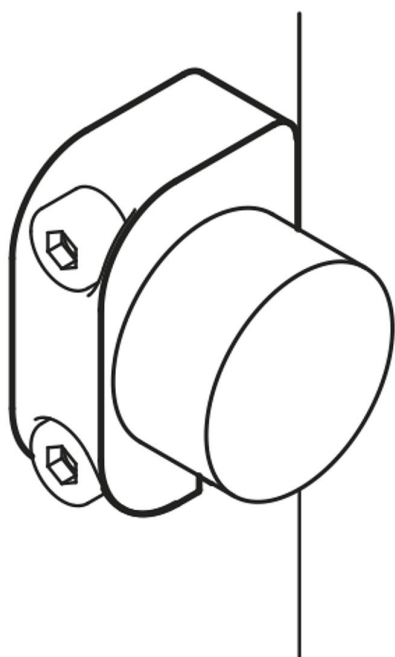
Aluminio 3.2163.

Versión:

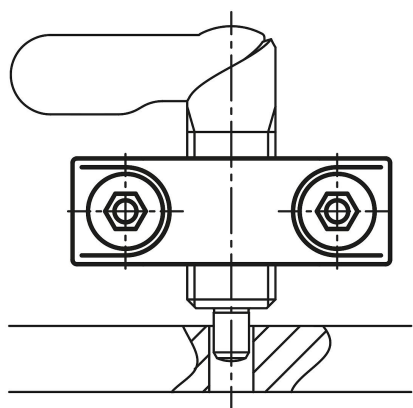
Negro anodizado.

Indicación:

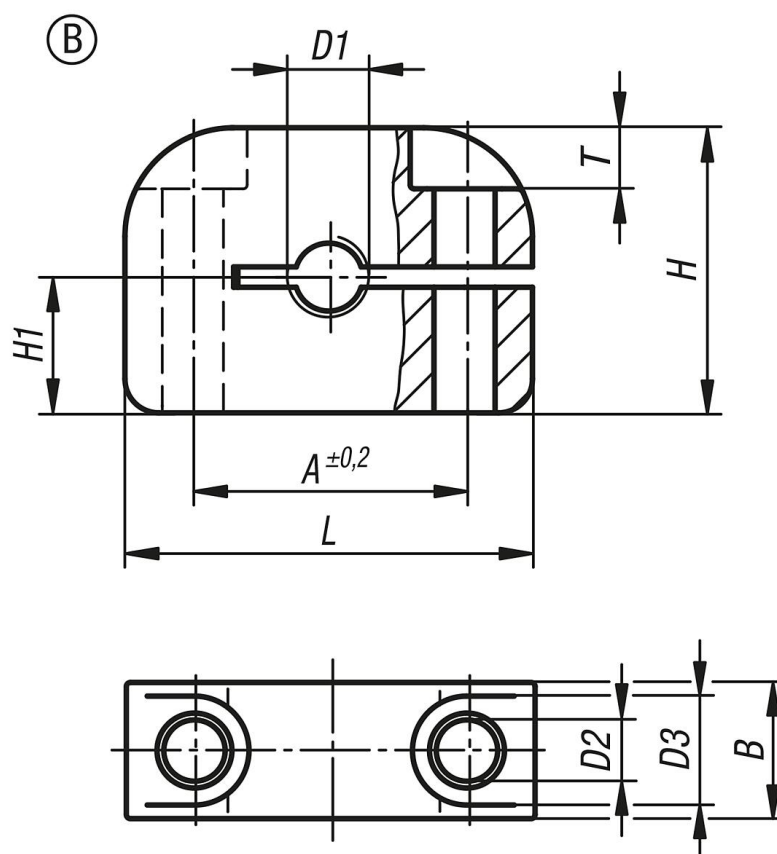
Las piezas de retención sirven como ayuda de montaje para pasadores de bloqueo y pernos de bloqueo y amplían su área de aplicación. Utilizable con tornillos de cabeza cilíndrica DIN 912 / ISO 4762.



Descripción del artículo/Imágenes del producto



Planos



Nuestros productos

Referencia	Forma	D1	D2	D3	A	B	H	H1	L	T
03099-406	B	M6	4,5	8	20	10	21	10	30	4,5
03099-4061	B	M6x0,75	4,5	8	20	10	21	10	30	4,5
03099-408	B	M8	4,5	8	20	10	21	10	30	4,5
03099-4081	B	M8x1	4,5	8	20	10	21	10	30	4,5
03099-410	B	M10	5,5	10	24	12	26	13	36	5,5
03099-4101	B	M10x1	5,5	10	24	12	26	13	36	5,5
03099-412	B	M12	5,5	10	24	12	26	13	36	5,5
03099-4121	B	M12x1,5	5,5	10	24	12	26	13	36	5,5
03099-416	B	M16	5,5	10	32	15	29	17	46	5,5

Nuestros productos

Referencia	Forma	D1	D2	D3	A	B	H	H1	L	T
03099-4161	B	M16x1,5	5,5	10	32	15	29	17	46	5,5
03099-420	B	M20	5,5	10	32	15	29	17	46	5,5
03099-4201	B	M20x1,5	5,5	10	32	15	29	17	46	5,5