

Descripción del artículo/Imágenes del producto



Descripción

Material:

Manguito 1.4305.

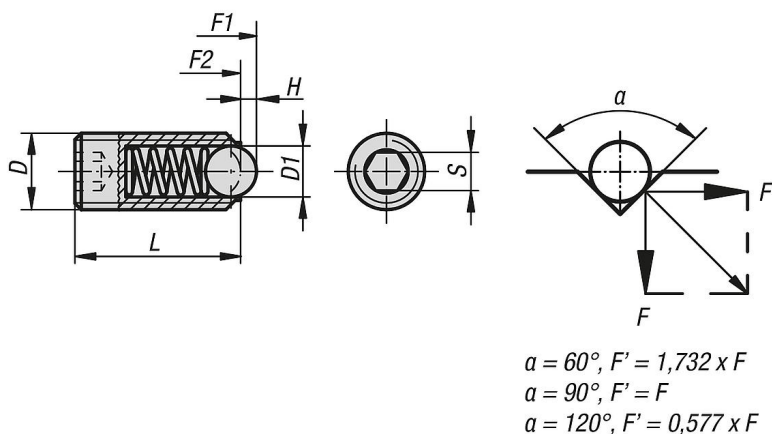
Bola 1.4034.

Muelle 1.4310.

Versión:

Acabado natural. Bola endurecida.

Planos



Nuestros productos

Referencia	D	D1	H	L	S	Fuerza del muelle inicial F1 aprox. N	Fuerza del muelle final F2 aprox. N
03035-203	M3	1,5	0,4	9	1,5	5	7
03035-204	M4	2,5	0,8	10	2	12	22
03035-205	M5	3	0,9	14	2,5	19	30
03035-206	M6	3,5	1	15	3	28	40
03035-208	M8	5	1,5	18	4	47	73
03035-210	M10	6	2	23	5	66	100
03035-212	M12	8	2,5	26	6	66	120
03035-216	M16	10	3,5	33	8	90	180
03035-220	M20	12	4,5	43	10	115	240
03035-224	M24	15	5,5	48	12	130	270