

Descripción del artículo/Imágenes del producto



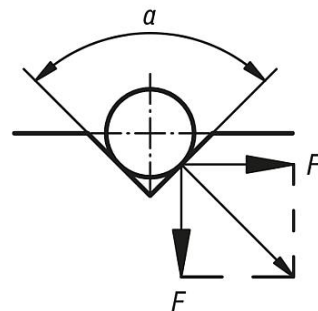
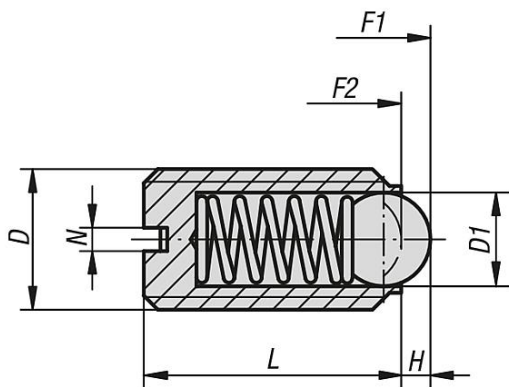
Descripción

Material:
Manguito de plástico.
Bola de POM.
Muelle 1.4310.

Versión:
Bola blanca.

Indicación:
Las piezas de presión con resorte sirven para indexar y posicionar, además de como pasadores de presión y pasadores expulsores.

Planos



$a = 60^\circ, F' = 1,732 \times F$
 $a = 90^\circ, F' = F$
 $a = 120^\circ, F' = 0,577 \times F$

Nuestros productos

Referencia	D	D1	H	L	N	Fuerza del muelle inicial F1 aprox. N	Fuerza del muelle final F2 aprox. N
03004-06	M6	3,5	1	14	1	9	13
03004-08	M8	5	1,5	16	1,2	15	30
03004-10	M10	6	2	19	1,6	20	40