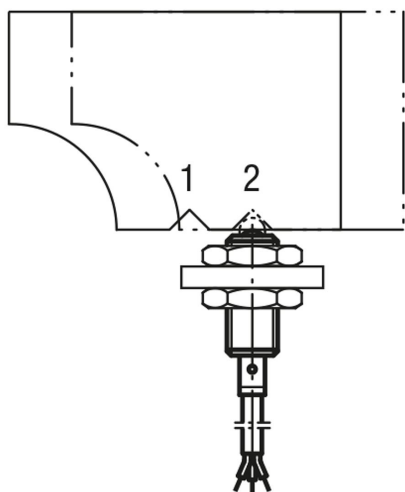
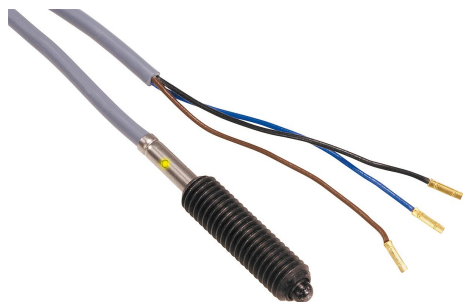


Descripción del artículo/Imágenes del producto



Descripción

Material:

Manguito, perno de presión y muelle de acero.
Interruptor de proximidad inductivo.

Versión:

Bruñido. Perno de presión endurecido.

Indicación:

A través de los interruptores de fin de carrera montados se puede desencadenar una señal de control eléctrica.

Tensión: $U = 10 - 30 \text{ V CC}$

Electricidad: $I \text{ máx.} = 200 \text{ mA}$

Rango de temperatura: $-25 \text{ °C} - +70 \text{ °C}$

Grado de protección: IP 67

Seguridad:

El uso de las piezas de presión con resorte y sensor de estado de fin de carrera no es apto para asegurar personas.

Indicación sobre el dibujo:

3) Cable $\varnothing 3,5 \text{ mm}$; longitud aprox. 2 m

4) Pantalla LED

BN = Marrón

BK = Negro

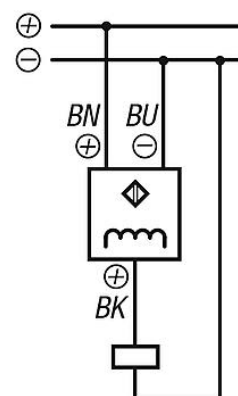
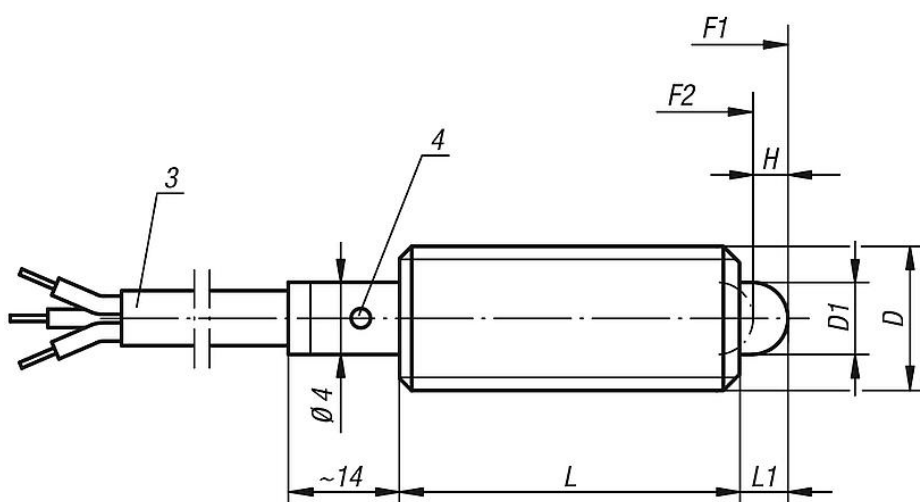
BU = Azul

Ejemplo de aplicación de consulta de posición:

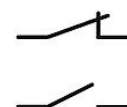
Pos. 1: deslizadera encajada

Pos. 2: deslizadera desenchajada

Planos



PNP



Nuestros productos

Referencia	Versión 2	D	D1	H	L	L1	Contacto de conmutación a partir de carrera H1	Fuerza del muelle inicial F1 aprox. N	Fuerza del muelle final F2 aprox. N
03020-5061	contacto normalmente cerrado	M6	2,7	2	27	3	1,2 - 1,6	7	20
03020-5081	contacto normalmente cerrado	M8	4	2	29	3	1,2 - 1,8	15	30
03020-5101	contacto normalmente cerrado	M10	4,5	3	36	4	2,2 - 2,8	26	44
03020-5062	contacto normalmente abierto	M6	2,7	2	27	3	1,2 - 1,6	7	20
03020-5082	contacto normalmente abierto	M8	4	2	29	3	1,2 - 1,8	15	30
03020-5102	contacto normalmente abierto	M10	4,5	3	36	4	2,2 - 2,8	26	44