

Descripción del artículo/Imágenes del producto



Descripción

Material:

Manguito de acero, clase de resistencia 5.8.

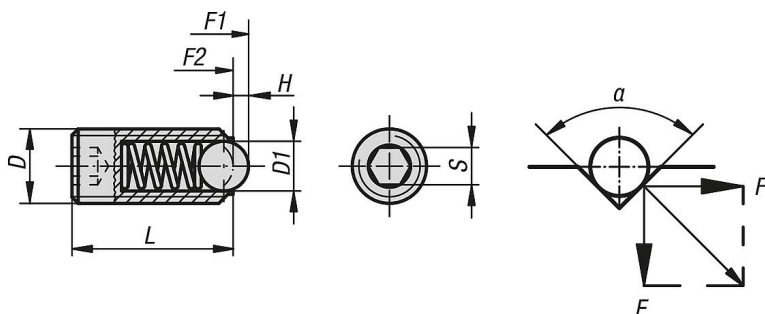
Bola de acero.

Muelle de acero para muelles cl. D.

Versión:

Bruñido. Bola endurecida.

Planos



$\alpha = 60^\circ, F' = 1,732 \times F$
 $\alpha = 90^\circ, F' = F$
 $\alpha = 120^\circ, F' = 0,577 \times F$

Nuestros productos

Referencia	D	D1	H	L	S	Fuerza del muelle inicial F1 aprox. N	Fuerza del muelle final F2 aprox. N
03030-404	M4	2,5	0,8	16	2	4	10
03030-405	M5	3	0,9	20	2,5	6	11
03030-406	M6	3,5	1	25	3	9	13
03030-408	M8	5	1,5	30	4	15	30
03030-410	M10	6	2	35	5	20	40
03030-412	M12	8	2,5	40	6	30	55
03030-416	M16	10	3,5	45	8	65	125