



Descripción

Material:

Manguito de acero, clase de resistencia 5.8.
Perno de presión de acero.
Muelle de acero para muelles cl. D.

Versión:

Bruñido. Perno de presión endurecido.

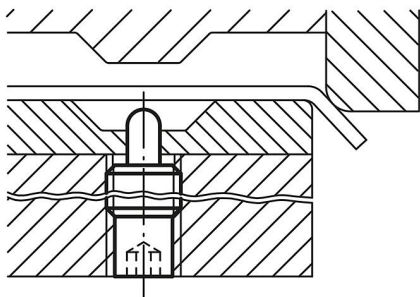
Indicación:

Esta pieza de presión se utiliza principalmente como pasador expulsor y como tope elástico en la fabricación de herramientas.

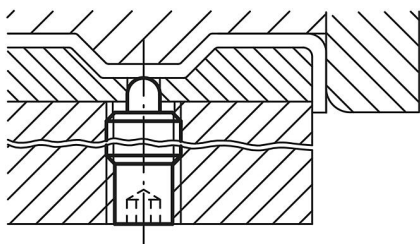
Indicación sobre el dibujo:

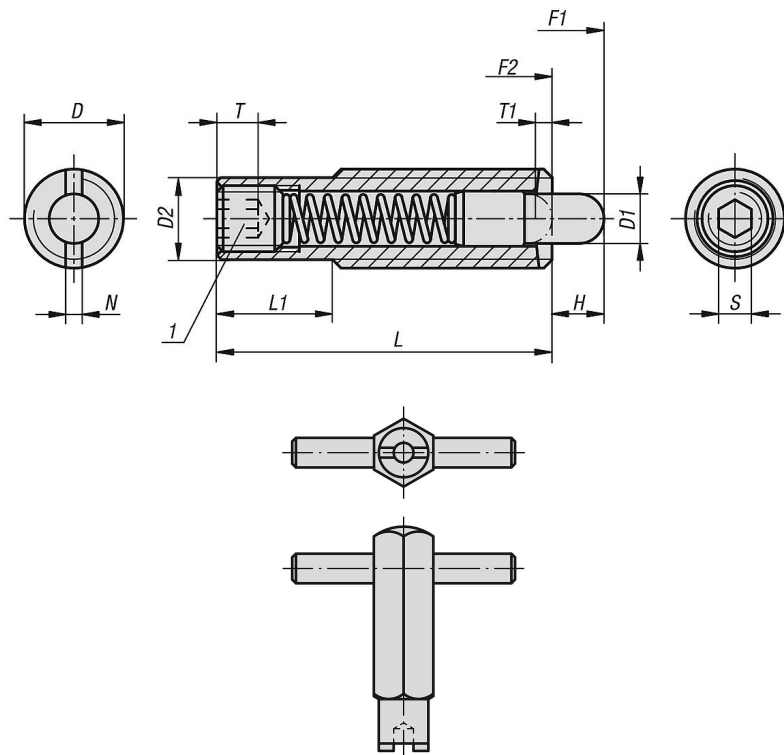
1) Tornillo de sujeción pegado

Giro del brazo



Presionar





Nuestros productos

Referencia	D	D1	D2	L	L1	H	T	T1	N	S	Fuerza del muelle inicial F1 aprox. N	Fuerza del muelle final F2 aprox. N	Referencia de la lave de montaje
03040-608X30	M8	3,5	6,2	30	10	6	-	1,4	1,2	2,5	8	20	03040-908
03040-608X40	M8	3,5	6,2	40	20	8	-	1,4	1,2	2,5	10	28	03040-908
03040-608X50	M8	3,5	6,2	50	30	10	-	1,4	1,2	2,5	12	38	03040-908
03040-608X60	M8	3,5	6,2	60	40	15	-	1,4	1,2	2,5	15	45	03040-908
03040-610X40	M10	4	8	40	10	8	-	1,4	1,6	3	12	30	03040-910
03040-610X50	M10	4	8	50	20	10	-	1,4	1,6	3	16	46	03040-910
03040-610X60	M10	4	8	60	30	15	-	1,4	1,6	3	20	55	03040-910
03040-610X80	M10	4	8	80	50	20	-	1,4	1,6	3	25	65	03040-910
03040-612X50	M12	6	9,6	50	20	10	-	2	2	4	20	50	03040-912
03040-612X60	M12	6	9,6	60	30	15	-	2	2	4	25	76	03040-912
03040-612X80	M12	6	9,6	80	50	20	-	2	2	4	35	102	03040-912
03040-612X100	M12	6	9,6	100	70	25	-	2	2	4	40	102	03040-912
03040-616X60	M16	7,5	13,4	60	30	12	-	2,5	2,5	5	30	64	03040-916
03040-616X80	M16	7,5	13,4	80	50	20	-	2,5	2,5	5	30	110	03040-916
03040-616X100	M16	7,5	13,4	100	70	30	-	2,5	2,5	5	30	120	03040-916
03040-616X120	M16	7,5	13,4	120	90	40	-	2,5	2,5	5	20	130	03040-916