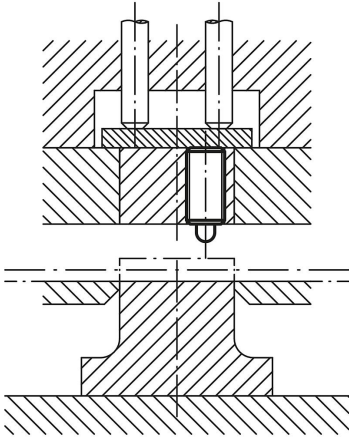


## Descripción del artículo/Imágenes del producto



Pasador de presión en sección completa



## Descripción

**Material:**

Manguito de acero, clase de resistencia 5.8.

Perno de presión de acero.

Muelle de acero para muelles cl. D.

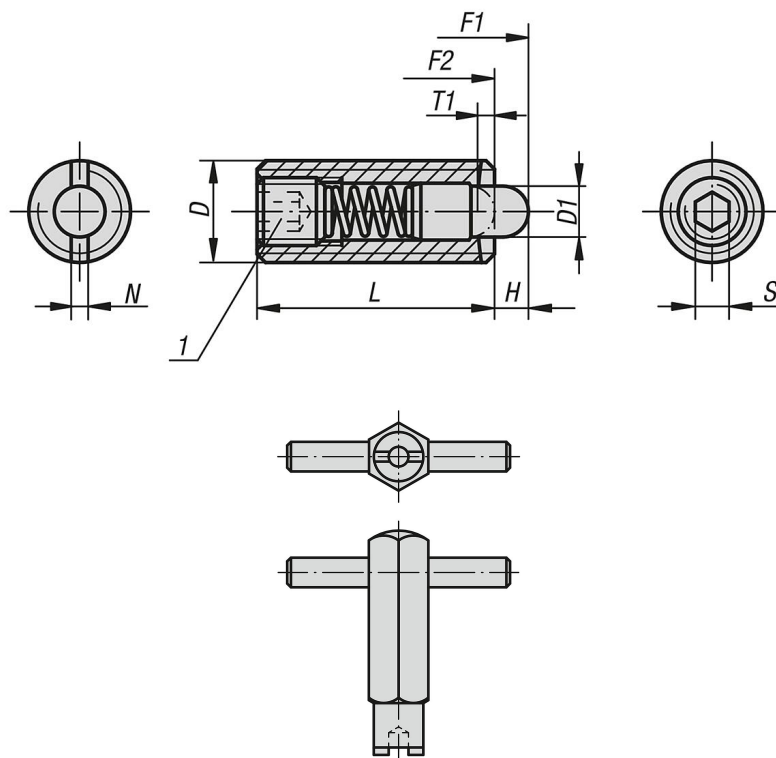
**Versión:**

Bruñido. Perno de presión endurecido.

**Indicación sobre el dibujo:**

1) Tornillo de sujeción pegado

## Planos



## Nuestros productos

## Nuestros productos

## Piezas de presión con resorte, hexágono interior y perno de presión, fuerza del muelle estándar

Referencia	D	D1	H	L	T1	N	S	Fuerza del muelle inicial F1 aprox. N	Fuerza del muelle final F2 aprox. N	Referencia de la lave de montaje
03040-03	M3	1	1,5	10	1	0,4	0,7	0,5	3	03040-903
03040-04	M4	1,5	1,5	15	0,6	0,6	1,3	5	16	03040-904
03040-05	M5	2,4	2,3	18	0,8	0,8	1,5	6	20	03040-905
03040-06	M6	2,7	2,5	20	1	1	2	7	20	03040-906
03040-08	M8	3,5	3	22	1,4	1,2	2,5	9	35	03040-908
03040-10	M10	4	3	22	1,4	1,6	3	9	35	03040-910
03040-12	M12	6	4	28	2	2	4	12	55	03040-912
03040-16	M16	7,5	5	32	2,5	2,5	5	45	100	03040-916
03040-20	M20	10	7	40	3	2,5	6	60	120	-
03040-24	M24	12	10	52	3	2,5	8	80	160	-
03040-104	M4	1,5	1,5	15	0,6	0,6	1,3	2	7	03040-904
03040-105	M5	2,4	2,3	18	0,8	0,8	1,5	3	10	03040-905
03040-106	M6	2,7	2,5	20	1	1	2	3	9	03040-906
03040-108	M8	3,5	3	22	1,4	1,2	2,5	4	16	03040-908
03040-110	M10	4	3	22	1,4	1,6	3	4	16	03040-910
03040-112	M12	6	4	28	2	2	4	5	27	03040-912
03040-116	M16	7,5	5	32	2,5	2,5	5	20	45	03040-916
03040-205	M5	2,4	2,3	18	0,8	0,8	1,5	11	29	03040-905
03040-206	M6	2,7	2,5	20	1	1	2	14	37	03040-906
03040-208	M8	3,5	3	22	1,4	1,2	2,5	22	65	03040-908
03040-210	M10	4	3	22	1,4	1,6	3	19	70	03040-910
03040-212	M12	6	4	28	2	2	4	25	85	03040-912
03040-216	M16	7,5	5	32	2,5	2,5	5	60	150	03040-916
03040-220	M20	10	7	40	3	2,5	6	75	190	-
03040-224	M24	12	10	52	3	2,5	8	95	240	-

## Piezas de presión con resorte, hexágono interior y perno de presión, fuerza del muelle ligera

Referencia	D	D1	H	L	T1	N	S	Fuerza del muelle inicial F1 aprox. N	Fuerza del muelle final F2 aprox. N	Referencia de la lave de montaje
03040-104	M4	1,5	1,5	15	0,6	0,6	1,3	2	7	03040-904
03040-105	M5	2,4	2,3	18	0,8	0,8	1,5	3	10	03040-905
03040-106	M6	2,7	2,5	20	1	1	2	3	9	03040-906
03040-108	M8	3,5	3	22	1,4	1,2	2,5	4	16	03040-908
03040-110	M10	4	3	22	1,4	1,6	3	4	16	03040-910
03040-112	M12	6	4	28	2	2	4	5	27	03040-912
03040-116	M16	7,5	5	32	2,5	2,5	5	20	45	03040-916

## Piezas de presión con resorte, hexágono interior y perno de presión, fuerza del muelle reforzada

Referencia	D	D1	H	L	T1	N	S	Fuerza del muelle inicial F1 aprox. N	Fuerza del muelle final F2 aprox. N	Referencia de la lave de montaje
03040-205	M5	2,4	2,3	18	0,8	0,8	1,5	11	29	03040-905
03040-206	M6	2,7	2,5	20	1	1	2	14	37	03040-906
03040-208	M8	3,5	3	22	1,4	1,2	2,5	22	65	03040-908
03040-210	M10	4	3	22	1,4	1,6	3	19	70	03040-910
03040-212	M12	6	4	28	2	2	4	25	85	03040-912
03040-216	M16	7,5	5	32	2,5	2,5	5	60	150	03040-916
03040-220	M20	10	7	40	3	2,5	6	75	190	-
03040-224	M24	12	10	52	3	2,5	8	95	240	-