

Descripción del artículo/Imágenes del producto



Descripción

Material:

Manguito de acero, clase de resistencia 5.8.

Bola de acero.

Resorte de acero para muelles cl. D.

Seguro roscado de nylon.

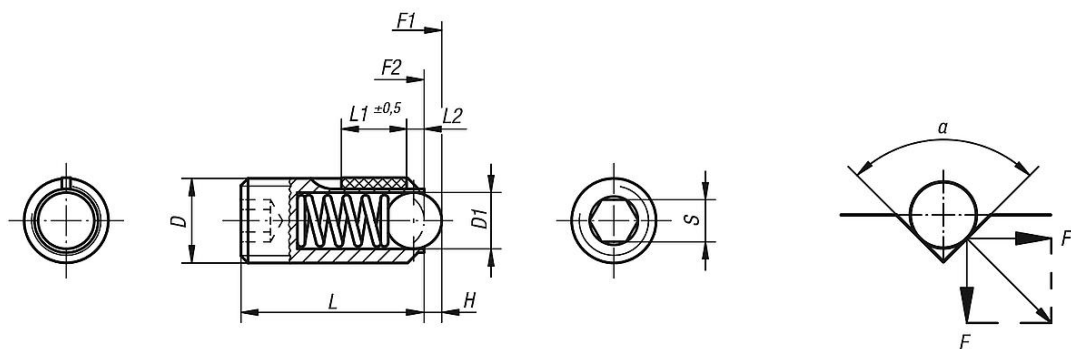
Versión:

Bruñido. Bola endurecida.

Indicación sobre el dibujo:

L2 = aprox. dos filetes

Planos



$$a = 60^\circ, F' = 1,732 \times F$$

$$a = 90^\circ, F' = F$$

$$a = 120^\circ, F' = 0,577 \times F$$

Nuestros productos

Referencia	Fuerza del muelle	D	D1	H	L	L1	S	Fuerza del muelle inicial F1 aprox. N	Fuerza del muelle final F2 aprox. N	Par de apriete aprox. Nm	Par de desenroscado aprox. Nm
03031-03	estándar	M3	1,5	0,4	9	4	1,5	1,5	3	0,1	0,07
03031-04	estándar	M4	2,5	0,8	10	5	2	4	10	0,18	0,12
03031-05	estándar	M5	3	0,9	14	6	2,5	6	11	0,12	0,08
03031-06	estándar	M6	3,5	1	15	7	3	9	13	0,44	0,21
03031-08	estándar	M8	5	1,5	18	8	4	15	30	1,1	0,38
03031-10	estándar	M10	6	2	23	9	5	20	40	1,3	0,6
03031-12	estándar	M12	8	2,5	26	10	6	30	55	2	1,3
03031-16	estándar	M16	10	3,5	33	14	8	65	125	3,9	3
03031-203	reforzada	M3	1,5	0,4	9	4	1,5	5	7	0,1	0,07
03031-204	reforzada	M4	2,5	0,8	10	5	2	12	22	0,18	0,12
03031-205	reforzada	M5	3	0,9	14	6	2,5	19	30	0,12	0,08
03031-206	reforzada	M6	3,5	1	15	7	3	28	40	0,44	0,21
03031-208	reforzada	M8	5	1,5	18	8	4	47	73	1,1	0,38
03031-210	reforzada	M10	6	2	23	9	5	66	100	1,3	0,6
03031-212	reforzada	M12	8	2,5	26	10	6	66	120	2	1,3
03031-216	reforzada	M16	10	3,5	33	14	8	90	180	3,9	3

