

Descripción del artículo/Imágenes del producto



Descripción

Material:

Manguito 1.4305.
Perno de presión 1.4034.
Resorte 1.4310.

Seguro roscado de nylon.

Versión:

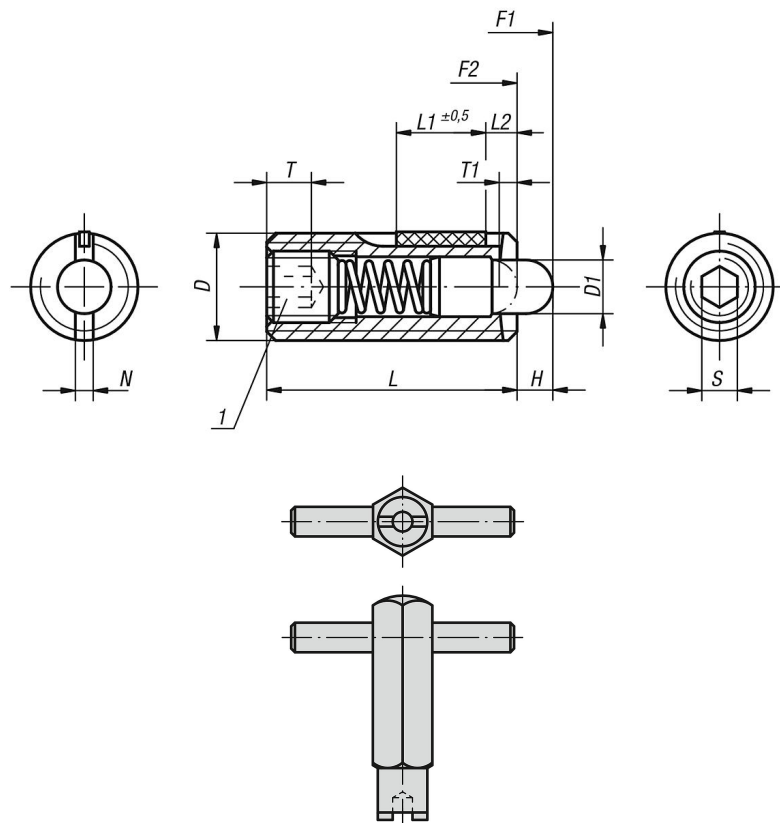
Acabado natural. Perno de presión endurecido.

Indicación sobre el dibujo:

L2 = aprox. dos filetes

1) Tornillo de sujeción pegado

Planos



Nuestros productos

Piezas de presión con resorte, hexágono interior y perno de presión, fuerza del muelle estándar, con seguro de rosca

Referencia	D	D1	H	L	L1	T1	N	S	Fuerza del muelle inicial F1 aprox. N	Fuerza del muelle final F2 aprox. N	Par de apriete aprox. Nm	Par de desenroscado aprox. Nm	Referencia de la lave de montaje
03056-05	M5	2,4	2,3	18	7	0,8	0,8	1,5	5	17	0,12	0,08	03040-905
03056-06	M6	2,7	2,5	20	7	1	1	2	6	17	0,45	0,22	03040-906
03056-08	M8	3,5	3	22	8	1,4	1,2	2,5	7	29	1,05	0,37	03040-908
03056-10	M10	4	3	22	9	1,4	1,6	3	8	31	1,3	0,6	03040-910

03056 Piezas de presión con resorte, hexágono interior y perno de presión, acero inoxidable, con seguro de rosca



Nuestros productos

Referencia	D	D1	H	L	L1	T1	N	S	Fuerza del muelle inicial F1 aprox. N	Fuerza del muelle final F2 aprox. N	Par de apriete aprox. Nm	Par de desenroscado aprox. Nm	Referencia de la lave de montaje
03056-12	M12	6	4	28	10	2	2	4	10	47	2	1,3	03040-912
03056-16	M16	7,5	5	32	14	2,5	2,5	5	38	85	3,9	3	03040-916
03056-205	M5	2,4	2,3	18	7	0,8	0,8	1,5	9	26	0,12	0,08	03040-905
03056-206	M6	2,7	2,5	20	7	1	1	2	11	35	0,45	0,22	03040-906
03056-208	M8	3,5	3	22	8	1,4	1,2	2,5	15	48	1,05	0,37	03040-908
03056-210	M10	4	3	22	9	1,4	1,6	3	15	58	1,3	0,6	03040-910
03056-212	M12	6	4	28	10	2	2	4	19	74	2	1,3	03040-912

Piezas de presión con resorte, hexágono interior y perno de presión, fuerza del muelle reforzada, con seguro de rosca

Referencia	D	D1	H	L	L1	T1	N	S	Fuerza del muelle inicial F1 aprox. N	Fuerza del muelle final F2 aprox. N	Par de apriete aprox. Nm	Par de desenroscado aprox. Nm	Referencia de la lave de montaje
03056-205	M5	2,4	2,3	18	7	0,8	0,8	1,5	9	26	0,12	0,08	03040-905
03056-206	M6	2,7	2,5	20	7	1	1	2	11	35	0,45	0,22	03040-906
03056-208	M8	3,5	3	22	8	1,4	1,2	2,5	15	48	1,05	0,37	03040-908
03056-210	M10	4	3	22	9	1,4	1,6	3	15	58	1,3	0,6	03040-910
03056-212	M12	6	4	28	10	2	2	4	19	74	2	1,3	03040-912