

## Descripción del artículo/Imágenes del producto



## Descripción

**Material:**

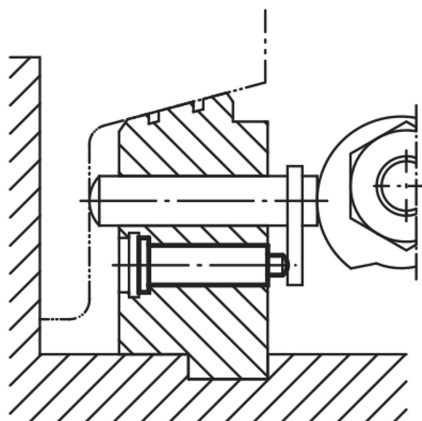
Acero de corte fácil.

**Versión:**

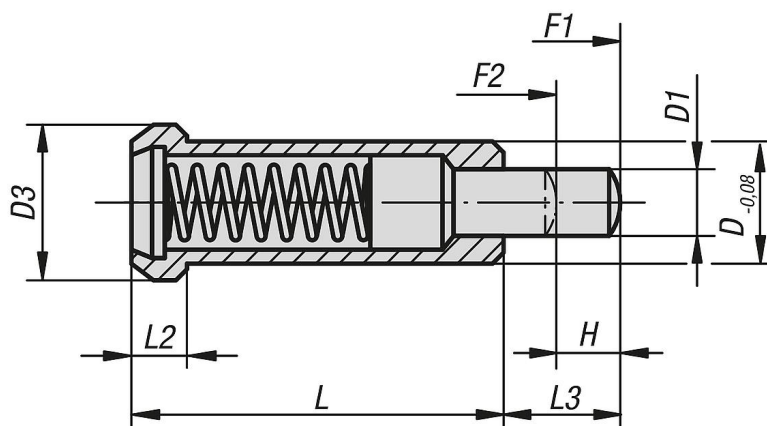
Bruñido, perno de presión endurecido.

**Indicación:**

Esta pieza de presión se utiliza principalmente como pasador expulsor y como tope elástico en la fabricación de herramientas.



## Planos



## Nuestros productos

Referencia	D	D1	D3	H	L	L2	L3	Fuerza del muelle inicial F1 aprox. N	Fuerza del muelle final F2 aprox. N
03060-06	6	2,95	8	3,5	20	3,2	6	10	22
03060-08	8	3,95	10	4,5	24	3,2	8	30	90
03060-10	10	5,95	13	5,5	30	4	10	42	110
03060-12	12	7,95	16	6,5	36	5	12	50	130

Nuestros productos

---