

Descripción del artículo/Imágenes del producto



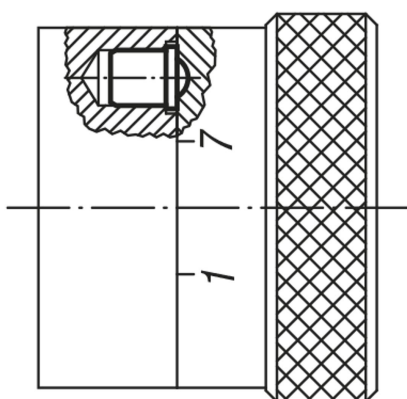
Descripción

**Material:**

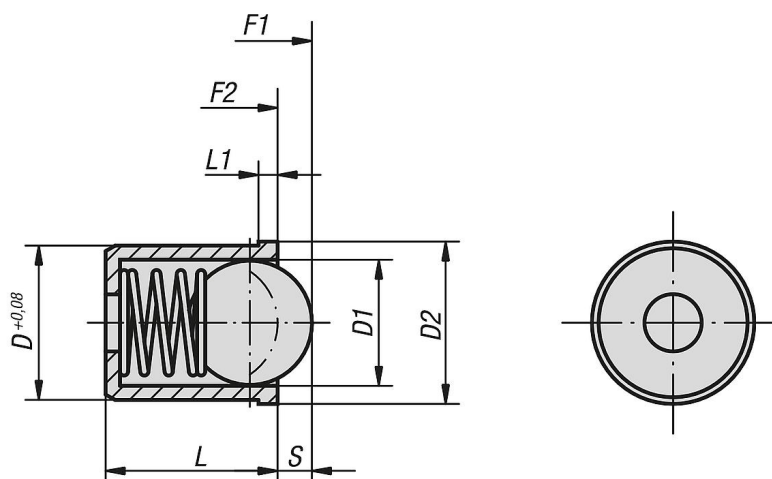
Manguito y muelle de acero inoxidable.  
Bola de acero inoxidable o POM.

**Versión:**

Manguito con acabado natural.  
Bola endurecida, acabado natural.



Planos



Nuestros productos

Referencia	Material del componente	D	D1	D2	L	L1	Carrera S	Fuerza del muelle inicial F1 aprox. N	Fuerza del muelle final F2 aprox. N
03070-02	acero inoxidable	2	1,5	2,5	3	0,6	0,4	1,2	2,5
03070-03	acero inoxidable	3	2,5	3,5	4	0,8	0,65	1,7	3,4
03070-04	acero inoxidable	4	3	4,6	5	1	0,8	3	7
03070-05	acero inoxidable	5	4	5,6	6	1	1	4	7
03070-06	acero inoxidable	6	5	6,5	7	1	1,5	6	12

## Nuestros productos

Referencia	Material del componente	D	D1	D2	L	L1	Carrera S	Fuerza del muelle inicial F1 aprox. N	Fuerza del muelle final F2 aprox. N
03070-08	acero inoxidable	8	6,5	8,5	9	1	1,8	6	12
03070-10	acero inoxidable	10	8	12	13,5	2,5	2,7	10	20
03070-12	acero inoxidable	12	10	14	16	2,5	3,5	15	25
03070-304	POM	4	3	4,6	5	1	0,6	3	7
03070-305	POM	5	4	5,6	6	1	0,8	4	7
03070-306	POM	6	5	6,5	7	1	1,3	6	12
03070-308	POM	8	6,5	8,5	9	1	1,6	6	12
03070-310	POM	10	8	12	13,5	2,5	2,6	10	20
03070-312	POM	12	10	14	16	2,5	3,3	15	25