

Descripción del artículo/Imágenes del producto



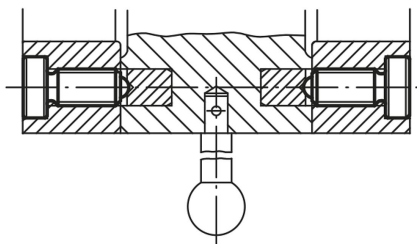
Descripción

Material:

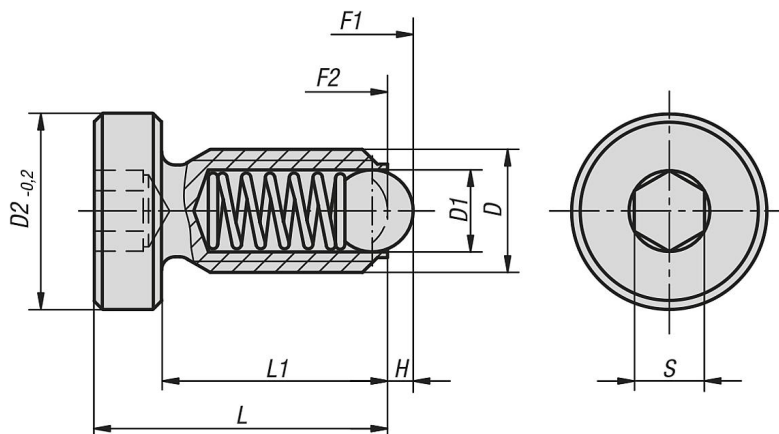
Acero de corte fácil o acero inoxidable.

Versión:

Acero bruñido. Acero inoxidable con acabado natural. Bola de acero o acero inoxidable, endurecido en cada caso, acabado natural.



Planos



Nuestros productos

Referencia	Material del cuerpo de base	D	D1	D2	H	L	L1	S	Fuerza del muelle inicial F1 aprox. N	Fuerza del muelle final F2 aprox. N
03073-04	acero de corte fácil	M4	2,5	7	0,8	13	10	2	4	10
03073-05	acero de corte fácil	M5	3	8,5	0,9	17	13	2,5	6	11
03073-06	acero de corte fácil	M6	3,5	10	1	16	12	3	9	13
03073-08	acero de corte fácil	M8	5	13	1,5	21	16	4	15	30
03073-10	acero de corte fácil	M10	6	16	2	26	20	5	20	40
03073-12	acero de corte fácil	M12	8	18	2,5	32	25	6	30	55
03073-041	acero inoxidable	M4	2,5	7	0,8	13	10	2	4	10
03073-051	acero inoxidable	M5	3	8,5	0,9	17	13	2,5	6	11
03073-061	acero inoxidable	M6	3,5	10	1	16	12	3	9	13
03073-081	acero inoxidable	M8	5	13	1,5	21	16	4	15	30
03073-101	acero inoxidable	M10	6	16	2	26	20	5	20	35
03073-121	acero inoxidable	M12	8	18	2,5	32	25	6	30	55

Nuestros productos
