

## Descripción del artículo/Imágenes del producto



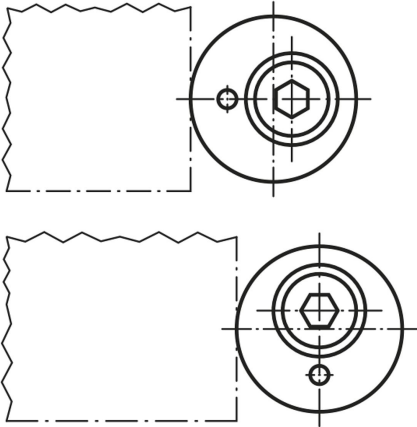
## Descripción

**Material:**

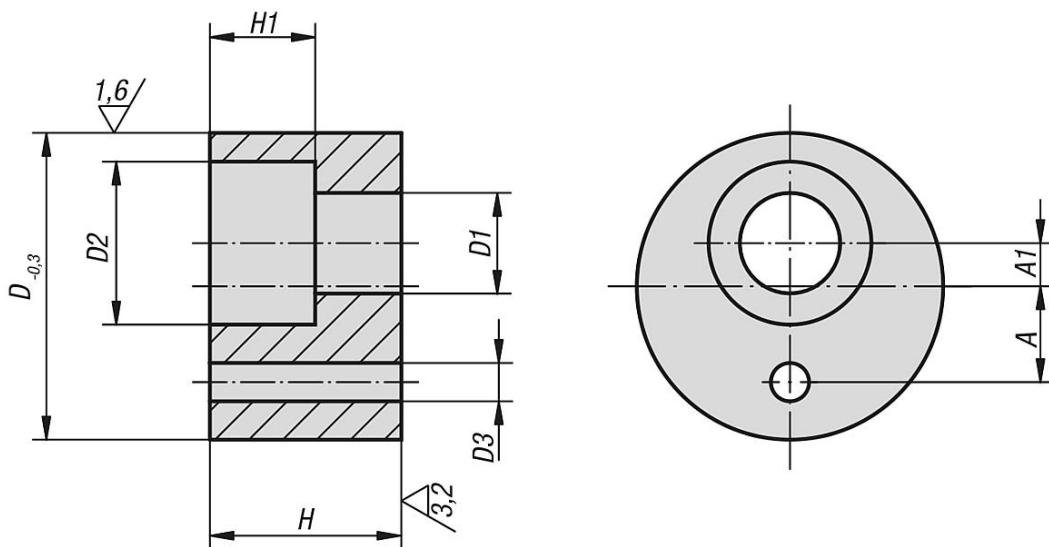
Acero para temple y revenido.

**Versión:**

Tratado en caliente y bruñido.



## Planos



## Nuestros productos

Referencia	D	D1	D2	D3	H	H1	A	A1
03080-05	16	5,5	10	2	10	6	5	1,5
03080-06	20	6,6	11	2	12	7	6	2,5
03080-08	25	9	15	4	16	9	8	3,5
03080-10	32	11	18	4	20	11	10	4,5
03080-12	36	13,5	20	4	25	13	12	5,5