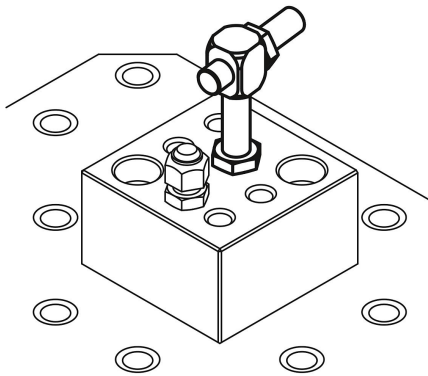


## Descripción del artículo/Imágenes del producto



## Descripción

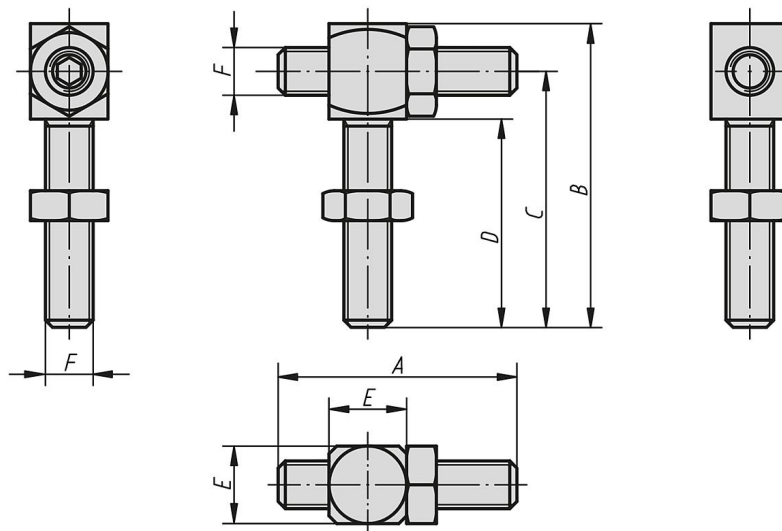
**Material:**

Acero para temple y revenido tratado en caliente.

**Versión:**

Bruñido.

## Planos



## Nuestros productos

Referencia	A	B	C	D	E	F
03085-06	30	44	37	30	10	M6
03085-08	40	56	48	40	13	M8
03085-10	50	70	60	50	17	M10
03085-12	60	84	72	60	19	M12
03085-16	80	112	96	80	24	M16