

## Descripción

### Material:

Versión de acero:

Clavija de bloqueo endurecida:  
Clase de resistencia 5.8.

Versión de acero inoxidable:

Clavija de bloqueo endurecida:  
Casquillo roscado 1.4305.  
Clavija de bloqueo 1.4034.

Clavija de bloqueo no endurecida:

Casquillo roscado 1.4305.  
Clavija de bloqueo 1.4305.

Botón de maniobra de termoplástico gris antracita.

### Versión:

Versión de acero:

Clavija de bloqueo endurecida, pulida y bruñida.

Versión de acero inoxidable:

Clavija de bloqueo endurecida, pulida y con acabado natural.

Clavija de bloqueo no endurecida, pulida y con acabado natural.

### Indicación:

Los pernos de bloqueo se aplican para impedir el cambio de la posición de bloqueo por fuerzas transversales. El perno solo puede colocarse en otra posición de bloqueo una vez que se haya desacoplado manualmente.

### A petición:

Modelos especiales.

### Indicación sobre el dibujo:

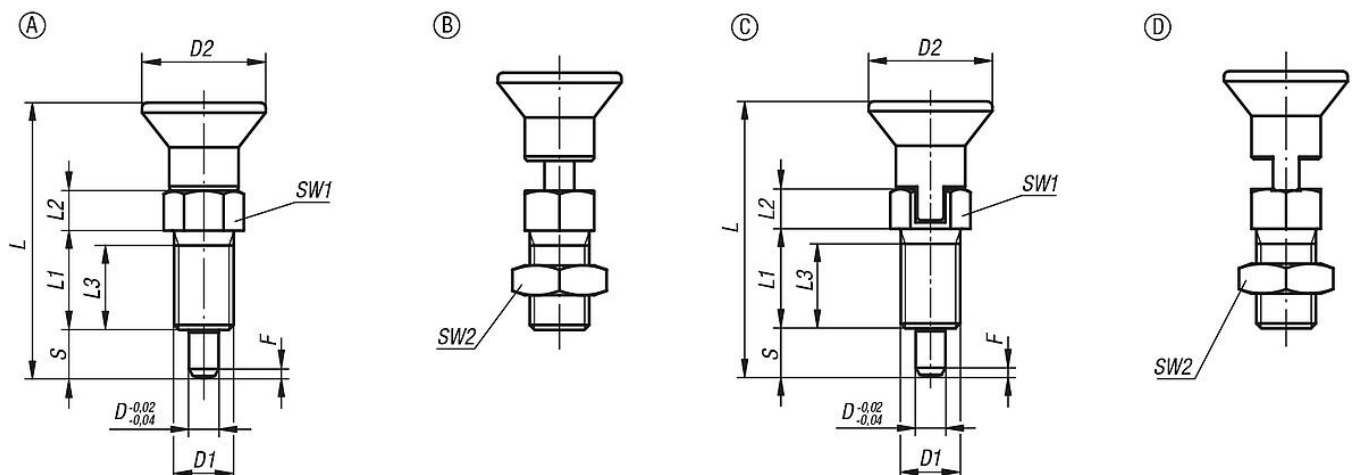
Forma A: sin ranura de bloqueo, sin contratuerca

Forma B: sin ranura de bloqueo, con contratuerca

Forma C: con ranura de bloqueo, sin contratuerca

Forma D: con ranura de bloqueo, con contratuerca

## Planos



## Perno de bloqueo con clavija de bloqueo prolongada, acero, clavija de bloqueo endurecida

Referencia Forma A	Referencia Forma B	D	D1	D2	L	L1	L2	L3	Carrera S	SW1	SW2	F x 30°	Fuerza del muelle inicial F1 aprox. N	Fuerza del muelle final F2 aprox. N
03089-21903	03089-22903	3	M6x0,75	14	33	12	5	10	5	8	-/10	0,8	4,5	12
03089-21004	03089-22004	4	M8x1	18	40,5	15	6	13	6	10	-/13	1	6	15
03089-21105	03089-22105	5	M10x1	21	46,5	17	7	15	8	13	-/17	1,3	5	16
03089-21206	03089-22206	6	M12x1,5	25	54,7	20	8	17	9	14	-/19	1,8	6	18
03089-21308	03089-22308	8	M16x1,5	33	72	26	10	23	12	19	-/24	2,3	15	45
03089-21410	03089-22410	10	M20x1,5	33	79	28	12	25	15	22	-/30	2,8	15	43
03089-21412	03089-22412	12	M20x1,5	33	84	28	14	25	18	22	-/30	2,8	15	51
03089-21516	03089-22516	16	M24x2	40	104	32	18	28	24	27	-/36	3,2	20	60

Referencia Forma C	Referencia Forma D	D	D1	D2	L	L1	L2	L3	Carrera S	SW1	SW2	F x 30°	Fuerza del muelle inicial F1 aprox. N	Fuerza del muelle final F2 aprox. N
03089-23105	03089-24105	5	M10x1	21	49,5	17	10	15	8	13	-/17	1,3	5	16
03089-23206	03089-24206	6	M12x1,5	25	57,7	20	11	17	9	14	-/19	1,8	6	18
03089-23308	03089-24308	8	M16x1,5	33	76	26	14	23	12	19	-/24	2,3	15	45

## Perno de bloqueo con clavija de bloqueo prolongada, acero inoxidable, clavija de bloqueo endurecida

Referencia Forma A	Referencia Forma B	D	D1	D2	L	L1	L2	L3	Carrera S	SW1	SW2	F x 30°	Fuerza del muelle inicial F1 aprox. N	Fuerza del muelle final F2 aprox. N
03089-201903	03089-202903	3	M6x0,75	14	33	12	5	10	5	8	-/10	0,8	4,5	12
03089-201004	03089-202004	4	M8x1	18	40,5	15	6	13	6	10	-/13	1	6	15
03089-201105	03089-202105	5	M10x1	21	46,5	17	7	15	8	13	-/17	1,3	5	16
03089-201206	03089-202206	6	M12x1,5	25	54,7	20	8	17	9	14	-/19	1,8	6	18
03089-201308	03089-202308	8	M16x1,5	33	72	26	10	23	12	19	-/24	2,3	15	45
03089-201410	03089-202410	10	M20x1,5	33	79	28	12	25	15	22	-/30	2,8	15	43
03089-201412	03089-202412	12	M20x1,5	33	84	28	14	25	18	22	-/30	2,8	15	51
03089-201516	03089-202516	16	M24x2	40	104	32	18	28	24	27	-/36	3,2	20	60

Referencia Forma C	Referencia Forma D	D	D1	D2	L	L1	L2	L3	Carrera S	SW1	SW2	F x 30°	Fuerza del muelle inicial F1 aprox. N	Fuerza del muelle final F2 aprox. N
03089-203105	03089-204105	5	M10x1	21	49,5	17	10	15	8	13	-/17	1,3	5	16
03089-203206	03089-204206	6	M12x1,5	25	57,7	20	11	17	9	14	-/19	1,8	6	18
03089-203308	03089-204308	8	M16x1,5	33	76	26	14	23	12	19	-/24	2,3	15	45

## Perno de bloqueo con clavija de bloqueo prolongada, acero inoxidable, clavija de bloqueo no endurecida

Referencia Forma A	Referencia Forma B	D	D1	D2	L	L1	L2	L3	Carrera S	SW1	SW2	F x 30°	Fuerza del muelle inicial F1 aprox. N	Fuerza del muelle final F2 aprox. N
03089-211903	03089-212903	3	M6x0,75	14	33	12	5	10	5	8	-/10	0,8	4,5	12
03089-211004	03089-212004	4	M8x1	18	40,5	15	6	13	6	10	-/13	1	6	15
03089-211105	03089-212105	5	M10x1	21	46,5	17	7	15	8	13	-/17	1,3	5	16
03089-211206	03089-212206	6	M12x1,5	25	54,7	20	8	17	9	14	-/19	1,8	6	18
03089-211308	03089-212308	8	M16x1,5	33	72	26	10	23	12	19	-/24	2,3	15	45
03089-211410	03089-212410	10	M20x1,5	33	79	28	12	25	15	22	-/30	2,8	15	43
03089-211412	03089-212412	12	M20x1,5	33	84	28	14	25	18	22	-/30	2,8	15	51
03089-211516	03089-212516	16	M24x2	40	104	32	18	28	24	27	-/36	3,2	20	60

Referencia Forma C	Referencia Forma D	D	D1	D2	L	L1	L2	L3	Carrera S	SW1	SW2	F x 30°	Fuerza del muelle inicial F1 aprox. N	Fuerza del muelle final F2 aprox. N
03089-213105	03089-214105	5	M10x1	21	49,5	17	10	15	8	13	-/17	1,3	5	16
03089-213206	03089-214206	6	M12x1,5	25	57,7	20	11	17	9	14	-/19	1,8	6	18
03089-213308	03089-214308	8	M16x1,5	33	76	26	14	23	12	19	-/24	2,3	15	45

