



Descripción

Material:

Versión de acero:

Clavija de bloqueo endurecida:

Clase de resistencia 5.8.

Versión de acero inoxidable:

Clavija de bloqueo endurecida:

Casquillo roscado 1.4305.

Clavija de bloqueo 1.4034.

Clavija de bloqueo no endurecida:

Casquillo roscado 1.4305.

Clavija de bloqueo 1.4305.

Botón de maniobra de termoplástico gris antracita.

Versión:

Versión de acero:

Clavija de bloqueo endurecida, pulida y bruñida.

Versión de acero inoxidable:

Clavija de bloqueo endurecida, pulida y con acabado natural.

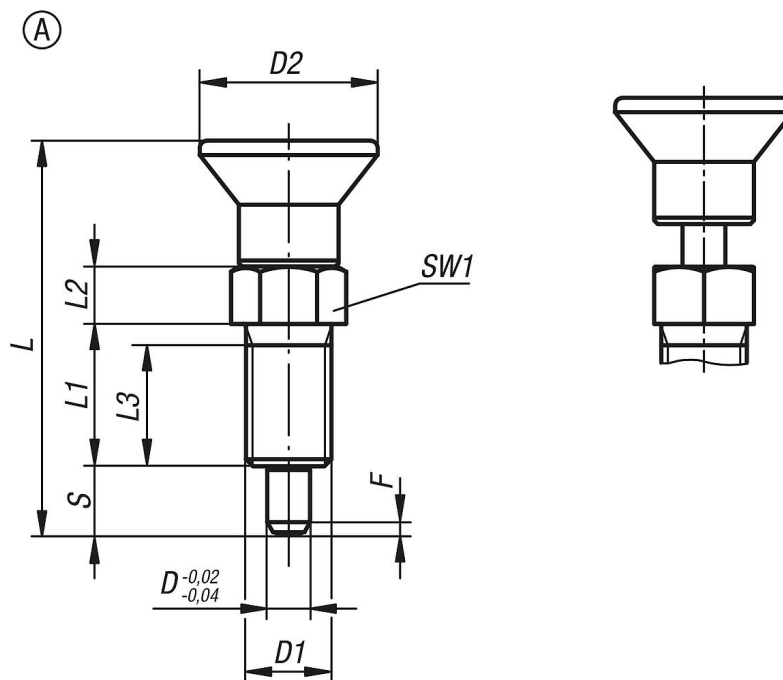
Clavija de bloqueo no endurecida, pulida y con acabado natural.

Indicación:

Los pernos de bloqueo se aplican para impedir el cambio de la posición de bloqueo por fuerzas transversales. El perno solo puede colocarse en otra posición de bloqueo una vez que se haya desacoplado manualmente.

A petición:

Modelos especiales.



Nuestros productos

Referencia acero endurecido	Referencia acero inoxidable endurecido	Referencia acero inoxidable no endurecido	Forma	D	D1	D2	L	L1	L2	L3	Carrera S	SW1	F x 30°	Fuerza del muelle inicial F1 aprox. N	Fuerza del muelle final F2 aprox. N
03089-21903	03089-201903	03089-211903	A	3	M6x0,75	14	33	12	5	10	5	8	0,8	4,5	12
03089-21004	03089-201004	03089-211004	A	4	M8x1	18	40,5	15	6	13	6	10	1	6	15
03089-21105	03089-201105	03089-211105	A	5	M10x1	21	46,5	17	7	15	8	13	1,3	5	16
03089-21206	03089-201206	03089-211206	A	6	M12x1,5	25	54,7	20	8	17	9	14	1,8	6	18
03089-21308	03089-201308	03089-211308	A	8	M16x1,5	33	72	26	10	23	12	19	2,3	15	45
03089-21410	03089-201410	03089-211410	A	10	M20x1,5	33	79	28	12	25	15	22	2,8	15	43
03089-21412	03089-201412	03089-211412	A	12	M20x1,5	33	84	28	14	25	18	22	2,8	15	51
03089-21516	03089-201516	03089-211516	A	16	M24x2	40	104	32	18	28	24	27	3,2	20	60