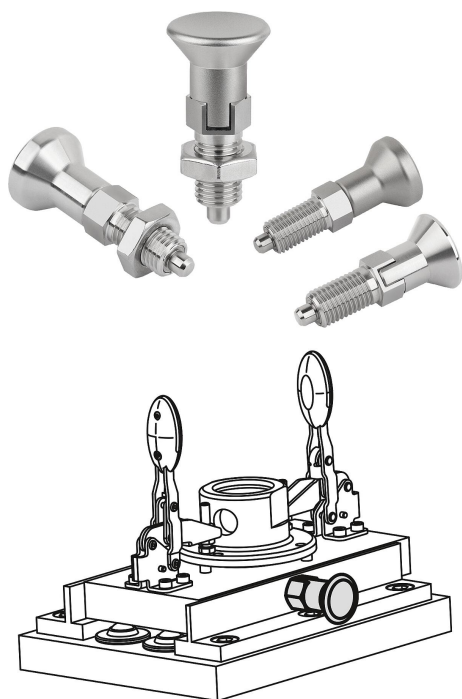


Descripción del artículo/Imágenes del producto



Descripción

Material:

Clavija de bloqueo endurecida:
Casquillo roscado 1.4305.
Clavija de bloqueo 1.4034.

Clavija de bloqueo no endurecida:
Casquillo roscado 1.4305.
Clavija de bloqueo 1.4305.

Botón de maniobra 1.4305, pulido electrolítico.

Versión:

Acabado natural, clavija de bloqueo pulida.

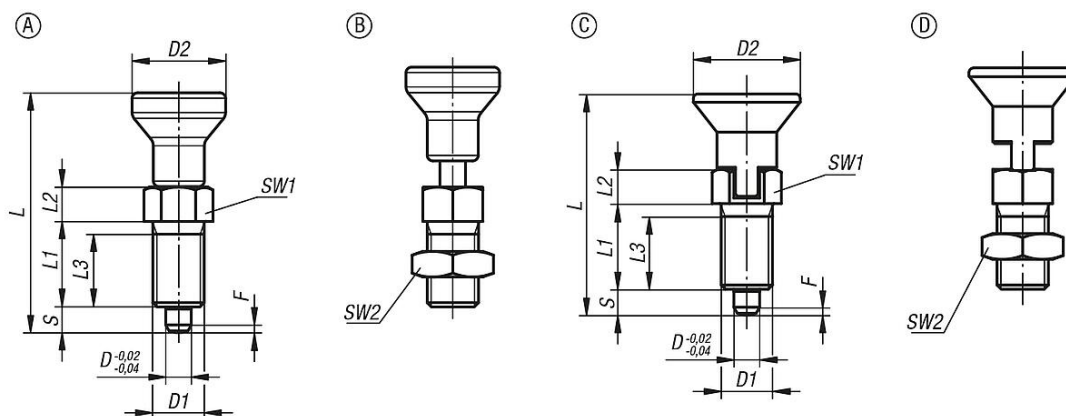
Indicación:

Los pernos de bloqueo se aplican para impedir el cambio de la posición de bloqueo por fuerzas transversales. El perno solo puede colocarse en otra posición de bloqueo una vez que se haya desacoplado manualmente. Para evitar que la clavija de bloqueo rebote cuando sea necesario desacoplarla tras un periodo de tiempo prolongado, se utilizará la forma C o la forma D.

A petición:

Modelos especiales.

Planos



Nuestros productos

Referencia	Forma	Material del cuerpo de base	Llave del acero	Botón de maniobra	Clavija de bloqueo	D	D1	D2	L	L1	L2	L3	Carrera S	SW1	SW2	F x 30°	Fuerza del muelle inicial F1 aprox. N	Fuerza del muelle final F2 aprox. N
03089-001903	A	acero inoxidable	1.4034	-	endurecido	3	M6x0,75	14	34,5	12	5	10	3,5	8	-	0,8	4,5	10
03089-001004	A	acero inoxidable	1.4034	-	endurecido	4	M8x1	18	43	15	6	13	4	10	-	1	6	12
03089-001105	A	acero inoxidable	1.4034	-	endurecido	5	M10x1	21	50	17	7	15	5	13	-	1,3	5	12
03089-001206	A	acero inoxidable	1.4034	-	endurecido	6	M12x1,5	25	59	20	8	17	6	14	-	1,8	6	14
03089-001308	A	acero inoxidable	1.4034	-	endurecido	8	M16x1,5	33	77	26	10	23	8	19	-	2,3	15	35
03089-001410	A	acero inoxidable	1.4034	-	endurecido	10	M20x1,5	33	83	28	12	25	10	22	-	2,8	15	34
03089-001412	A	acero inoxidable	1.4034	-	endurecido	12	M20x1,5	33	87	28	14	25	12	22	-	2,8	15	39
03089-001516	A	acero inoxidable	1.4034	-	endurecido	16	M24x2	40	106	32	18	28	16	27	-	3,2	20	46
03089-111903	A	acero inoxidable	1.4305	-	no endurecido	3	M6x0,75	14	34,5	12	5	10	3,5	8	-	0,8	4,5	10
03089-111004	A	acero inoxidable	1.4305	-	no endurecido	4	M8x1	18	43	15	6	13	4	10	-	1	6	12

03089 Pernos de bloqueo de acero o acero inoxidable con botón de maniobra de acero inoxidable



Nuestros productos

Referencia	Forma	Material del cuerpo de base	Llave del acero	Botón de maniobra	Clavija de bloqueo	D	D1	D2	L	L1	L2	L3	Carrera S	SW1	SW2	F x 30°	Fuerza del muelle inicial F1 aprox. N	Fuerza del muelle final F2 aprox. N
03089-1731051	C	acero inoxidable	1.4404	tratado con chorro	acabado natural	5	M10x1	21	43,5	17	7	15	5	13	-	1,3	4	12,5
03089-1732061	C	acero inoxidable	1.4404	tratado con chorro	acabado natural	6	M12x1,5	25	51,7	20	8	17	6	14	-	1,8	7	14,5
03089-1733081	C	acero inoxidable	1.4404	tratado con chorro	acabado natural	8	M16x1,5	33	68	26	10	23	8	19	-	2,3	15	35
03089-1734101	C	acero inoxidable	1.4404	tratado con chorro	acabado natural	10	M20x1,5	33	74	28	12	25	10	22	-	2,8	15	30
03089-1734121	C	acero inoxidable	1.4404	tratado con chorro	acabado natural	12	M20x1,5	33	78	28	14	25	12	22	-	2,8	15	39
03089-1735161	C	acero inoxidable	1.4404	tratado con chorro	acabado natural	16	M24x2	40	96	32	18	28	16	27	-	3,2	20	40
03089-004903	D	acero inoxidable	1.4034	-	endurecido	3	M6x0,75	14	31,5	12	5	10	3,5	8	10	0,8	4,5	10
03089-004004	D	acero inoxidable	1.4034	-	endurecido	4	M8x1	18	38,5	15	6	13	4	10	13	1	6	12
03089-004105	D	acero inoxidable	1.4034	-	endurecido	5	M10x1	21	43,5	17	7	15	5	13	17	1,3	5	12
03089-004206	D	acero inoxidable	1.4034	-	endurecido	6	M12x1,5	25	51,7	20	8	17	6	14	19	1,8	6	14
03089-004308	D	acero inoxidable	1.4034	-	endurecido	8	M16x1,5	33	68	26	10	23	8	19	24	2,3	15	35
03089-004410	D	acero inoxidable	1.4034	-	endurecido	10	M20x1,5	33	74	28	12	25	10	22	30	2,8	15	34
03089-004412	D	acero inoxidable	1.4034	-	endurecido	12	M20x1,5	33	78	28	14	25	12	22	30	2,8	15	39
03089-004516	D	acero inoxidable	1.4034	-	endurecido	16	M24x2	40	96	32	18	28	16	27	36	3,2	20	46
03089-114903	D	acero inoxidable	1.4305	-	no endurecido	3	M6x0,75	14	31,5	12	5	10	3,5	8	10	0,8	4,5	10
03089-114004	D	acero inoxidable	1.4305	-	no endurecido	4	M8x1	18	38,5	15	6	13	4	10	13	1	6	12
03089-114105	D	acero inoxidable	1.4305	-	no endurecido	5	M10x1	21	43,5	17	7	15	5	13	17	1,3	5	12
03089-114206	D	acero inoxidable	1.4305	-	no endurecido	6	M12x1,5	25	51,7	20	8	17	6	14	19	1,8	6	14
03089-114308	D	acero inoxidable	1.4305	-	no endurecido	8	M16x1,5	33	68	26	10	23	8	19	24	2,3	15	35
03089-114410	D	acero inoxidable	1.4305	-	no endurecido	10	M20x1,5	33	74	28	12	25	10	22	30	2,8	15	34
03089-114412	D	acero inoxidable	1.4305	-	no endurecido	12	M20x1,5	33	78	28	14	25	12	22	30	2,8	15	39
03089-114516	D	acero inoxidable	1.4305	-	no endurecido	16	M24x2	40	96	32	18	28	16	27	36	3,2	20	46
03089-064903	D	acero inoxidable	1.4404	acabado natural	niquelado	3	M6x0,75	14	31,5	12	5	10	3,5	8	10	0,8	3	6,5
03089-064004	D	acero inoxidable	1.4404	acabado natural	niquelado	4	M8x1	18	38,5	15	6	13	4	10	13	1	7	15,5
03089-064105	D	acero inoxidable	1.4404	acabado natural	niquelado	5	M10x1	21	43,5	17	7	15	5	13	17	1,3	4	12,5
03089-064206	D	acero inoxidable	1.4404	acabado natural	niquelado	6	M12x1,5	25	51,7	20	8	17	6	14	19	1,8	7	14,5
03089-064308	D	acero inoxidable	1.4404	acabado natural	niquelado	8	M16x1,5	33	68	26	10	23	8	19	24	2,3	15	35
03089-064410	D	acero inoxidable	1.4404	acabado natural	niquelado	10	M20x1,5	33	74	28	12	25	10	22	30	2,8	15	30
03089-064412	D	acero inoxidable	1.4404	acabado natural	niquelado	12	M20x1,5	33	78	28	14	25	12	22	30	2,8	15	39
03089-064516	D	acero inoxidable	1.4404	acabado natural	niquelado	16	M24x2	40	96	32	18	28	16	27	36	3,2	20	40
03089-174903	D	acero inoxidable	1.4404	acabado natural	acabado natural	3	M6x0,75	14	31,5	12	5	10	3,5	8	10	0,8	3	6,5
03089-174004	D	acero inoxidable	1.4404	acabado natural	acabado natural	4	M8x1	18	38,5	15	6	13	4	10	13	1	7	15,5
03089-174105	D	acero inoxidable	1.4404	acabado natural	acabado natural	5	M10x1	21	43,5	17	7	15	5	13	17	1,3	4	12,5
03089-174206	D	acero inoxidable	1.4404	acabado natural	acabado natural	6	M12x1,5	25	51,7	20	8	17	6	14	19	1,8	7	14,5
03089-174308	D	acero inoxidable	1.4404	acabado natural	acabado natural	8	M16x1,5	33	68	26	10	23	8	19	24	2,3	15	35
03089-174410	D	acero inoxidable	1.4404	acabado natural	acabado natural	10	M20x1,5	33	74	28	12	25	10	22	30	2,8	15	30
03089-174412	D	acero inoxidable	1.4404	acabado natural	acabado natural	12	M20x1,5	33	78	28	14	25	12	22	30	2,8	15	39
03089-174516	D	acero inoxidable	1.4404	acabado natural	acabado natural	16	M24x2	40	96	32	18	28	16	27	36	3,2	20	40
03089-0649031	D	acero inoxidable	1.4404	tratado con chorro	niquelado	3	M6x0,75	14	31,5	12	5	10	3,5	8	10	0,8	3	6,5
03089-0640041	D	acero inoxidable	1.4404	tratado con chorro	niquelado	4	M8x1	18	38,5	15	6	13	4	10	13	1	7	15,5
03089-0641051	D	acero inoxidable	1.4404	tratado con chorro	niquelado	5	M10x1	21	43,5	17	7	15	5	13	17	1,3	4	12,5
03089-0642061	D	acero inoxidable	1.4404	tratado con chorro	niquelado	6	M12x1,5	25	51,7	20	8	17	6	14	19	1,8	7	14,5
03089-0643081	D	acero inoxidable	1.4404	tratado con chorro	niquelado	8	M16x1,5	33	68	26	10	23	8	19	24	2,3	15	35
03089-0644101	D	acero inoxidable	1.4404	tratado con chorro	niquelado	10	M20x1,5	33	74	28	12	25	10	22	30	2,8	15	30
03089-0644121	D	acero inoxidable	1.4404	tratado con chorro	niquelado	12	M20x1,5	33	78	28	14	25	12	22	30	2,8	15	39
03089-0645161	D	acero inoxidable	1.4404	tratado con chorro	niquelado	16	M24x2	40	96	32	18	28	16	27	36	3,2	20	40
03089-1749031	D	acero inoxidable	1.4404	tratado con chorro	acabado natural	3	M6x0,75	14	31,5	12	5	10	3,5	8	10	0,8	3	6,5
03089-1740041	D	acero inoxidable	1.4404	tratado con chorro	acabado natural	4	M8x1	18	38,5	15	6	13	4	10	13	1	7	15,5
03089-1741051	D	acero inoxidable	1.4404	tratado con chorro	acabado natural	5	M10x1	21	43,5	17	7	15	5	13	17	1,3	4	12,5
03089-1742061	D	acero inoxidable	1.4404	tratado con chorro	acabado natural	6	M12x1,5	25	51,7	20	8	17	6	14	19	1,8	7	14,5
03089-1743081	D	acero inoxidable	1.4404	tratado con chorro	acabado natural	8	M16x1,5	33	68	26	10	23	8	19	24	2,3	15	35
03089-1744101	D	acero inoxidable	1.4404	tratado con chorro	acabado natural	10	M20x1,5	33	74	28	12	25	10	22	30	2,8	15	30
03089-1744121	D	acero inoxidable	1.4404	tratado con chorro	acabado natural	12	M20x1,5	33	78	28	14	25	12	22	30	2,8	15	39
03089-1745161	D	acero inoxidable	1.4404	tratado con chorro	acabado natural	16	M24x2	40	96	32	18	28	16	27	36	3,2	20	40

