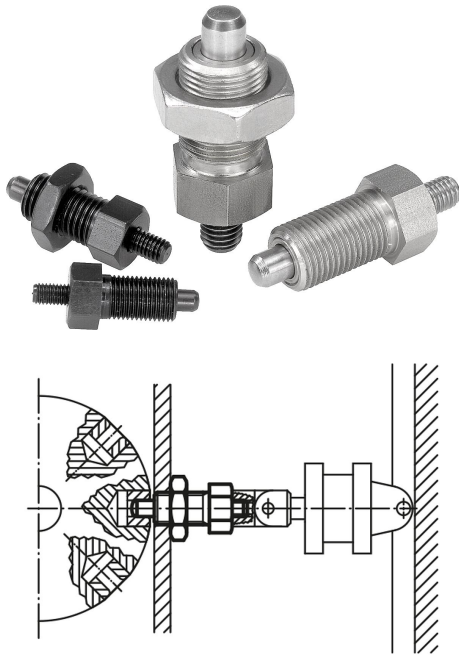


Descripción del artículo/Imágenes del producto

**Descripción****Material:**

Versión de acero:

Clavija de bloqueo endurecida:
Clase de resistencia 5.8.

Versión de acero inoxidable:

Clavija de bloqueo endurecida:
Casquillo roscado 1.4305.
Clavija de bloqueo 1.4034.

Clavija de bloqueo no endurecida:

Casquillo roscado 1.4305.
Clavija de bloqueo 1.4305.

Versión:

Versión de acero:

Clavija de bloqueo endurecida, pulida y bruñida.

Versión de acero inoxidable:

Clavija de bloqueo endurecida, pulida y con acabado natural.
Clavija de bloqueo no endurecida, pulida y con acabado natural.

Indicación:

Los pernos de bloqueo se aplican para impedir el cambio de la posición de bloqueo por fuerzas transversales. El perno solo puede colocarse en otra posición de bloqueo una vez que se haya desacoplado. En el tornillo de sujeción sobresaliente se pueden montar empuñaduras especiales. Además, ofrece un modo de accionamiento para el perno de bloqueo, p. ej. de forma automática (controlado por programa) con ayuda de un cilindro neumático, o permite un manejo a distancia a través de cables Bowden.

A petición:

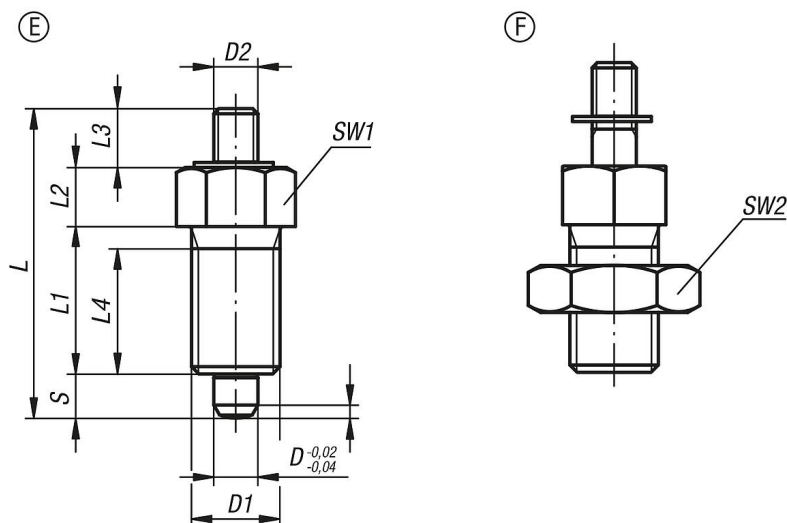
Modelos especiales.

Indicación sobre el dibujo:

Forma E: con vástago roscado, sin contratuerca

Forma F: con vástago roscado, con contratuerca

Planos



Nuestros productos

Referencia	Forma	Material del cuerpo de base	Superficie cuerpo de base	D	D1	D2	L	L1	L2	L3	Carrera S	SW1	SW2	F x 30°	Fuerza del muelle inicial F1 aprox. N	Fuerza del muelle final F2 aprox. N
03092-1903	E	acero	endurecido	3	M6x0,75	M2	24	12	5	3,5	3,5	8	-	0,8	4,5	10
03092-1004	E	acero	endurecido	4	M8x1	M3	32	15	6	7	4	10	-	1	6	12
03092-1105	E	acero	endurecido	5	M10x1	M4	37	17	7	8	5	13	-	1,3	5	12
03092-1206	E	acero	endurecido	6	M12x1,5	M6	42	20	8	8	6	14	-	1,8	6	14
03092-1308	E	acero	endurecido	8	M16x1,5	M8	56	26	10	12	8	19	-	2,3	15	35
03092-1410	E	acero	endurecido	10	M20x1,5	M8	62	28	12	12	10	22	-	2,8	15	34
03092-1412	E	acero	endurecido	12	M20x1,5	M8	66	28	14	12	12	22	-	2,8	15	39
03092-1516	E	acero	endurecido	16	M24x2	M10	80	32	18	14	16	27	-	3,2	20	46
03092-01903	E	acero inoxidable	endurecido	3	M6x0,75	M2	24	12	5	3,5	3,5	8	-	0,8	4,5	10
03092-01004	E	acero inoxidable	endurecido	4	M8x1	M3	32	15	6	7	4	10	-	1	6	12
03092-01105	E	acero inoxidable	endurecido	5	M10x1	M4	37	17	7	8	5	13	-	1,3	5	12
03092-01206	E	acero inoxidable	endurecido	6	M12x1,5	M6	42	20	8	8	6	14	-	1,8	6	14
03092-01308	E	acero inoxidable	endurecido	8	M16x1,5	M8	56	26	10	12	8	19	-	2,3	15	35
03092-01410	E	acero inoxidable	endurecido	10	M20x1,5	M8	62	28	12	12	10	22	-	2,8	15	34
03092-01412	E	acero inoxidable	endurecido	12	M20x1,5	M8	66	28	14	12	12	22	-	2,8	15	39
03092-01516	E	acero inoxidable	endurecido	16	M24x2	M10	80	32	18	14	16	27	-	3,2	20	46
03092-11903	E	acero inoxidable	no endurecido	3	M6x0,75	M2	24	12	5	3,5	3,5	8	-	0,8	4,5	10
03092-11004	E	acero inoxidable	no endurecido	4	M8x1	M3	32	15	6	7	4	10	-	1	6	12
03092-11105	E	acero inoxidable	no endurecido	5	M10x1	M4	37	17	7	8	5	13	-	1,3	5	12
03092-11206	E	acero inoxidable	no endurecido	6	M12x1,5	M6	42	20	8	8	6	14	-	1,8	6	14
03092-11308	E	acero inoxidable	no endurecido	8	M16x1,5	M8	56	26	10	12	8	19	-	2,3	15	35
03092-11410	E	acero inoxidable	no endurecido	10	M20x1,5	M8	62	28	12	12	10	22	-	2,8	15	34
03092-11412	E	acero inoxidable	no endurecido	12	M20x1,5	M8	66	28	14	12	12	22	-	2,8	15	39
03092-11516	E	acero inoxidable	no endurecido	16	M24x2	M10	80	32	18	14	16	27	-	3,2	20	46
03092-2903	F	acero	endurecido	3	M6x0,75	M2	24	12	5	3,5	3,5	8	10	0,8	4,5	10
03092-2004	F	acero	endurecido	4	M8x1	M3	32	15	6	7	4	10	13	1	6	12
03092-2105	F	acero	endurecido	5	M10x1	M4	37	17	7	8	5	13	17	1,3	5	12
03092-2206	F	acero	endurecido	6	M12x1,5	M6	42	20	8	8	6	14	19	1,8	6	14
03092-2308	F	acero	endurecido	8	M16x1,5	M8	56	26	10	12	8	19	24	2,3	15	35
03092-2410	F	acero	endurecido	10	M20x1,5	M8	62	28	12	12	10	22	30	2,8	15	34
03092-2412	F	acero	endurecido	12	M20x1,5	M8	66	28	14	12	12	22	30	2,8	15	39
03092-2516	F	acero	endurecido	16	M24x2	M10	80	32	18	14	16	27	36	3,2	20	46
03092-02903	F	acero inoxidable	endurecido	3	M6x0,75	M2	24	12	5	3,5	3,5	8	10	0,8	4,5	10
03092-02004	F	acero inoxidable	endurecido	4	M8x1	M3	32	15	6	7	4	10	13	1	6	12
03092-02105	F	acero inoxidable	endurecido	5	M10x1	M4	37	17	7	8	5	13	17	1,3	5	12
03092-02206	F	acero inoxidable	endurecido	6	M12x1,5	M6	42	20	8	8	6	14	19	1,8	6	14
03092-02308	F	acero inoxidable	endurecido	8	M16x1,5	M8	56	26	10	12	8	19	24	2,3	15	35
03092-02410	F	acero inoxidable	endurecido	10	M20x1,5	M8	62	28	12	12	10	22	30	2,8	15	34
03092-02412	F	acero inoxidable	endurecido	12	M20x1,5	M8	66	28	14	12	12	22	30	2,8	15	39
03092-02516	F	acero inoxidable	endurecido	16	M24x2	M10	80	32	18	14	16	27	36	3,2	20	46
03092-12903	F	acero inoxidable	no endurecido	3	M6x0,75	M2	24	12	5	3,5	3,5	8	10	0,8	4,5	10

Nuestros productos

Referencia	Forma	Material del cuerpo de base	Superficie cuerpo de base	D	D1	D2	L	L1	L2	L3	Carrera S	SW1	SW2	F x 30°	Fuerza del muelle inicial F1 aprox. N	Fuerza del muelle final F2 aprox. N
03092-12004	F	acero inoxidable	no endurecido	4	M8x1	M3	32	15	6	7	4	10	13	1	6	12
03092-12105	F	acero inoxidable	no endurecido	5	M10x1	M4	37	17	7	8	5	13	17	1,3	5	12
03092-12206	F	acero inoxidable	no endurecido	6	M12x1,5	M6	42	20	8	8	6	14	19	1,8	6	14
03092-12308	F	acero inoxidable	no endurecido	8	M16x1,5	M8	56	26	10	12	8	19	24	2,3	15	35
03092-12410	F	acero inoxidable	no endurecido	10	M20x1,5	M8	62	28	12	12	10	22	30	2,8	15	34
03092-12412	F	acero inoxidable	no endurecido	12	M20x1,5	M8	66	28	14	12	12	22	30	2,8	15	39
03092-12516	F	acero inoxidable	no endurecido	16	M24x2	M10	80	32	18	14	16	27	36	3,2	20	46