

Descripción del artículo/Imágenes del producto



Descripción

Material:

Acero para temple y revenido 1.1172.

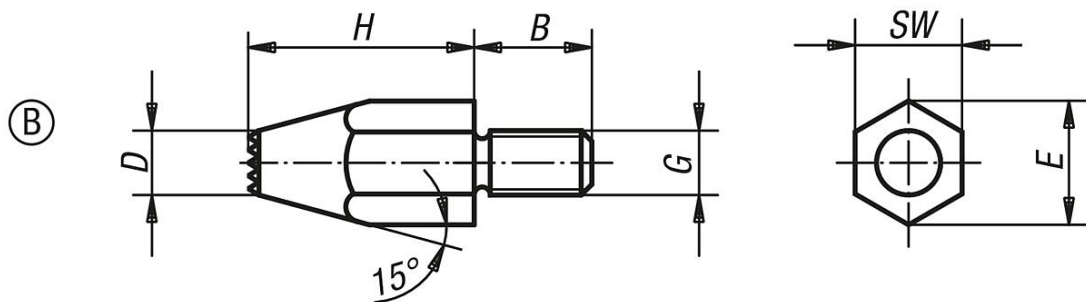
Versión:

Bruñido.

Indicación:

Los pernos de apoyo 02010 y 02020 también se pueden utilizar como pies.

Planos



Nuestros productos

Referencia	Forma	D	G	H	B	E	SW
02030-083	B	11,5	M8	15	13	15	13
02030-123	B	15	M12	25	20	21,9	19