



Descripción

Material:

Cuerpo de acero para temple y revenido.

Bola de acero resistente a los ácidos y a la corrosión.

Inserto:

Forma E de acero inoxidable.

Versión:

Cuerpo tratado en caliente y bruñido.

Bola endurecida con acabado natural.

Inserto:

Forma E, endurecido, acabado natural.

Indicación:

Los soportes con bola oscilante se utilizan para soportar y sujetar piezas de trabajo brutas y tratadas.

Además, sirven como topes, apoyos y piezas de presión en la fabricación de herramientas y dispositivos.

La bola se puede retirar de la carcasa ejerciendo una ligera presión sobre el tornillo de cabeza cilíndrica.

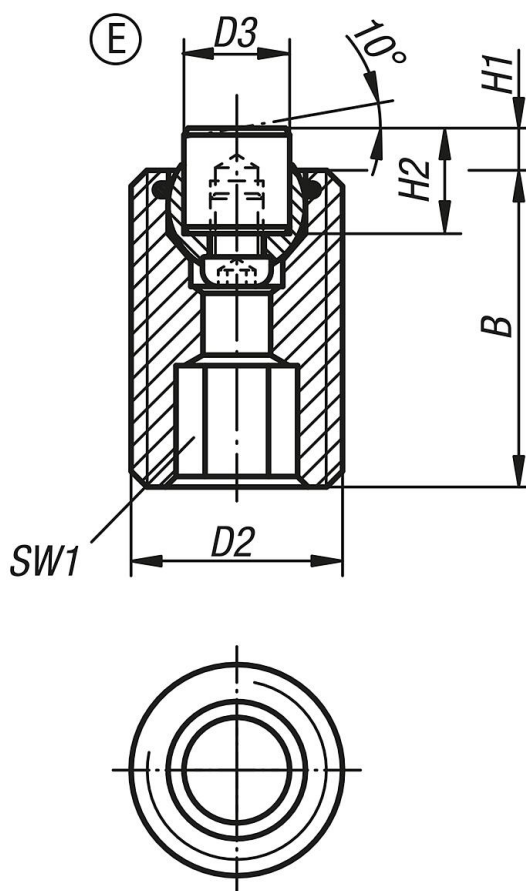
Bola asegurada contra torsiones.

Ventajas:

Alta rentabilidad gracias a los insertos intercambiables.

La junta tórica integrada sostiene la bola e impide la entrada de agua y partículas extrañas.

Esto garantiza un movimiento homogéneo.



Nuestros productos

Referencia	Forma	B	D2	D3	H1	H2	SW1	Ø de bola	Capacidad de carga máx. kN (solo con carga estática)	Referencia del inserto de acero inoxidable
02009-220X030	E	30	M20	10	4	10	10	13	37	07113-10102
02009-220X050	E	50	M20	10	4	10	10	13	37	07113-10102
02009-220X070	E	70	M20	10	4	10	10	13	37	07113-10102
02009-224X040	E	40	M24	12	4	10	10	15	55	07113-12102
02009-224X080	E	80	M24	12	4	10	10	15	55	07113-12102