

Descripción del artículo/Imágenes del producto



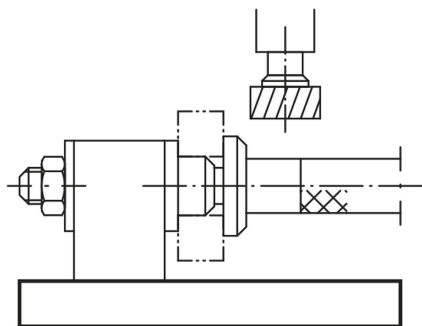
Descripción

Material:

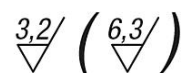
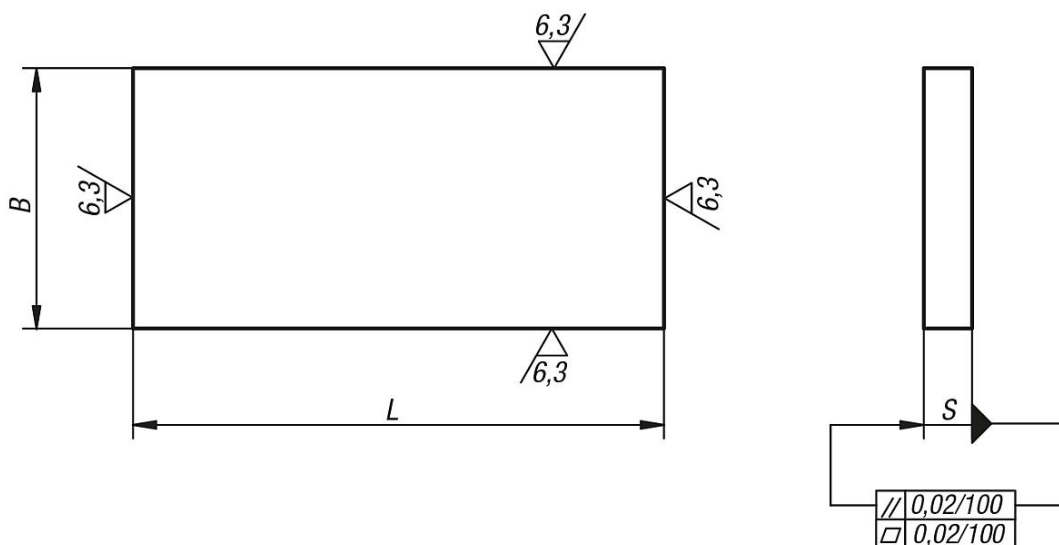
GJL 250 recocido o EN AW-7075.

Indicación:

La longitud L se trabaja mediante corte de sierra y se suministra siempre con medida excedente.



Planos



Nuestros productos

Referencia	Material del cuerpo de base	L = longitud	B	S
01140-01X300	fundición gris	300	40	10
01140-02X300	fundición gris	300	50	12
01140-03X300	fundición gris	300	63	16
01140-04X200	fundición gris	200	80	20
01140-04X300	fundición gris	300	80	20
01140-04X400	fundición gris	400	80	20

Nuestros productos

Referencia	Material del cuerpo de base	L = longitud	B	S
01140-04X600	fundición gris	600	80	20
01140-04X800	fundición gris	800	80	20
01140-05X200	fundición gris	200	100	20
01140-05X300	fundición gris	300	100	20
01140-05X400	fundición gris	400	100	20
01140-05X600	fundición gris	600	100	20
01140-05X800	fundición gris	800	100	20
01140-06X200	fundición gris	200	160	20
01140-06X300	fundición gris	300	160	20
01140-06X400	fundición gris	400	160	20
01140-06X600	fundición gris	600	160	20
01140-06X800	fundición gris	800	160	20
01140-061X200	fundición gris	200	200	20
01140-061X300	fundición gris	300	200	20
01140-061X400	fundición gris	400	200	20
01140-061X600	fundición gris	600	200	20
01140-061X800	fundición gris	800	200	20
01140-062X200	fundición gris	200	250	20
01140-062X300	fundición gris	300	250	20
01140-062X400	fundición gris	400	250	20
01140-062X600	fundición gris	600	250	20
01140-062X800	fundición gris	800	250	20
01140-07X200	fundición gris	200	125	25
01140-07X300	fundición gris	300	125	25
01140-07X400	fundición gris	400	125	25
01140-07X600	fundición gris	600	125	25
01140-07X800	fundición gris	800	125	25
01140-07X1200	fundición gris	1200	125	25
01140-08X200	fundición gris	200	200	25
01140-08X300	fundición gris	300	200	25
01140-08X400	fundición gris	400	200	25
01140-08X600	fundición gris	600	200	25
01140-08X800	fundición gris	800	200	25
01140-08X1200	fundición gris	1200	200	25
01140-081X200	fundición gris	200	250	25
01140-081X300	fundición gris	300	250	25
01140-081X400	fundición gris	400	250	25
01140-081X600	fundición gris	600	250	25
01140-081X800	fundición gris	800	250	25
01140-081X1200	fundición gris	1200	250	25
01140-082X200	fundición gris	200	315	25
01140-082X300	fundición gris	300	315	25
01140-082X400	fundición gris	400	315	25
01140-082X600	fundición gris	600	315	25
01140-082X800	fundición gris	800	315	25
01140-082X1200	fundición gris	1200	315	25
01140-09X200	fundición gris	200	160	32
01140-09X300	fundición gris	300	160	32
01140-09X400	fundición gris	400	160	32
01140-09X600	fundición gris	600	160	32
01140-09X800	fundición gris	800	160	32
01140-09X1200	fundición gris	1200	160	32
01140-10X200	fundición gris	200	250	32
01140-10X300	fundición gris	300	250	32
01140-10X400	fundición gris	400	250	32
01140-10X600	fundición gris	600	250	32
01140-10X800	fundición gris	800	250	32
01140-10X1200	fundición gris	1200	250	32
01140-101X200	fundición gris	200	315	32
01140-101X400	fundición gris	400	315	32
01140-101X600	fundición gris	600	315	32
01140-101X800	fundición gris	800	315	32
01140-101X1200	fundición gris	1200	315	32
01140-102X200	fundición gris	200	400	32

Nuestros productos

Referencia	Material del cuerpo de base	L = longitud	B	S
01140-102X300	fundición gris	300	400	32
01140-102X400	fundición gris	400	400	32
01140-102X600	fundición gris	600	400	32
01140-102X800	fundición gris	800	400	32
01140-102X1200	fundición gris	1200	400	32
01140-11X200	fundición gris	200	200	40
01140-11X400	fundición gris	400	200	40
01140-11X600	fundición gris	600	200	40
01140-11X800	fundición gris	800	200	40
01140-11X1200	fundición gris	1200	200	40
01140-12X200	fundición gris	200	250	40
01140-12X400	fundición gris	400	250	40
01140-12X600	fundición gris	600	250	40
01140-12X800	fundición gris	800	250	40
01140-12X1200	fundición gris	1200	250	40
01140-120X200	fundición gris	200	315	40
01140-120X400	fundición gris	400	315	40
01140-120X600	fundición gris	600	315	40
01140-120X800	fundición gris	800	315	40
01140-120X1200	fundición gris	1200	315	40
01140-121X200	fundición gris	200	400	40
01140-121X300	fundición gris	300	400	40
01140-121X400	fundición gris	400	400	40
01140-121X600	fundición gris	600	400	40
01140-121X800	fundición gris	800	400	40
01140-121X1200	fundición gris	1200	400	40
01140-13X200	fundición gris	200	315	50
01140-13X400	fundición gris	400	315	50
01140-13X600	fundición gris	600	315	50
01140-13X800	fundición gris	800	315	50
01140-13X1200	fundición gris	1200	315	50
01140-131X200	fundición gris	200	500	50
01140-131X300	fundición gris	300	500	50
01140-131X400	fundición gris	400	500	50
01140-131X600	fundición gris	600	500	50
01140-131X800	fundición gris	800	500	50
01140-131X1200	fundición gris	1200	500	50
01140-201X300	aluminio	300	40	10
01140-202X300	aluminio	300	50	12
01140-203X300	aluminio	300	63	16
01140-204X200	aluminio	200	80	20
01140-204X300	aluminio	300	80	20
01140-204X400	aluminio	400	80	20
01140-204X600	aluminio	600	80	20
01140-204X800	aluminio	800	80	20
01140-205X200	aluminio	200	100	20
01140-205X300	aluminio	300	100	20
01140-205X400	aluminio	400	100	20
01140-205X600	aluminio	600	100	20
01140-205X800	aluminio	800	100	20
01140-206X200	aluminio	200	160	20
01140-206X300	aluminio	300	160	20
01140-206X400	aluminio	400	160	20
01140-206X600	aluminio	600	160	20
01140-206X800	aluminio	800	160	20
01140-2061X200	aluminio	200	200	20
01140-2061X300	aluminio	300	200	20
01140-2061X400	aluminio	400	200	20
01140-2061X600	aluminio	600	200	20
01140-2061X800	aluminio	800	200	20
01140-2062X200	aluminio	200	250	20
01140-2062X300	aluminio	300	250	20
01140-2062X400	aluminio	400	250	20
01140-2062X600	aluminio	600	250	20

Nuestros productos

Referencia	Material del cuerpo de base	L = longitud	B	S
01140-2062X800	aluminio	800	250	20
01140-207X200	aluminio	200	125	25
01140-207X300	aluminio	300	125	25
01140-207X400	aluminio	400	125	25
01140-207X600	aluminio	600	125	25
01140-207X800	aluminio	800	125	25
01140-207X1200	aluminio	1200	125	25
01140-208X200	aluminio	200	200	25
01140-208X300	aluminio	300	200	25
01140-208X400	aluminio	400	200	25
01140-208X600	aluminio	600	200	25
01140-208X800	aluminio	800	200	25
01140-208X1200	aluminio	1200	200	25
01140-2081X200	aluminio	200	250	25
01140-2081X300	aluminio	300	250	25
01140-2081X400	aluminio	400	250	25
01140-2081X600	aluminio	600	250	25
01140-2081X800	aluminio	800	250	25
01140-2081X1200	aluminio	1200	250	25
01140-2082X200	aluminio	200	315	25
01140-2082X300	aluminio	300	315	25
01140-2082X400	aluminio	400	315	25
01140-2082X600	aluminio	600	315	25
01140-2082X800	aluminio	800	315	25
01140-2082X1200	aluminio	1200	315	25
01140-209X200	aluminio	200	160	32
01140-209X300	aluminio	300	160	32
01140-209X400	aluminio	400	160	32
01140-209X600	aluminio	600	160	32
01140-209X800	aluminio	800	160	32
01140-209X1200	aluminio	1200	160	32
01140-210X200	aluminio	200	250	32
01140-210X300	aluminio	300	250	32
01140-210X400	aluminio	400	250	32
01140-210X600	aluminio	600	250	32
01140-210X800	aluminio	800	250	32
01140-210X1200	aluminio	1200	250	32
01140-2101X200	aluminio	200	315	32
01140-2101X400	aluminio	400	315	32
01140-2101X600	aluminio	600	315	32
01140-2101X800	aluminio	800	315	32
01140-2101X1200	aluminio	1200	315	32
01140-2102X200	aluminio	200	400	32
01140-2102X300	aluminio	300	400	32
01140-2102X400	aluminio	400	400	32
01140-2102X600	aluminio	600	400	32
01140-2102X800	aluminio	800	400	32
01140-2102X1200	aluminio	1200	400	32
01140-211X200	aluminio	200	200	40
01140-211X400	aluminio	400	200	40
01140-211X600	aluminio	600	200	40
01140-211X800	aluminio	800	200	40
01140-211X1200	aluminio	1200	200	40
01140-212X200	aluminio	200	250	40
01140-212X400	aluminio	400	250	40
01140-212X600	aluminio	600	250	40
01140-212X800	aluminio	800	250	40
01140-212X1200	aluminio	1200	250	40

Nuestros productos
