

## Descripción del artículo/Imágenes del producto

**Descripción****Material:**

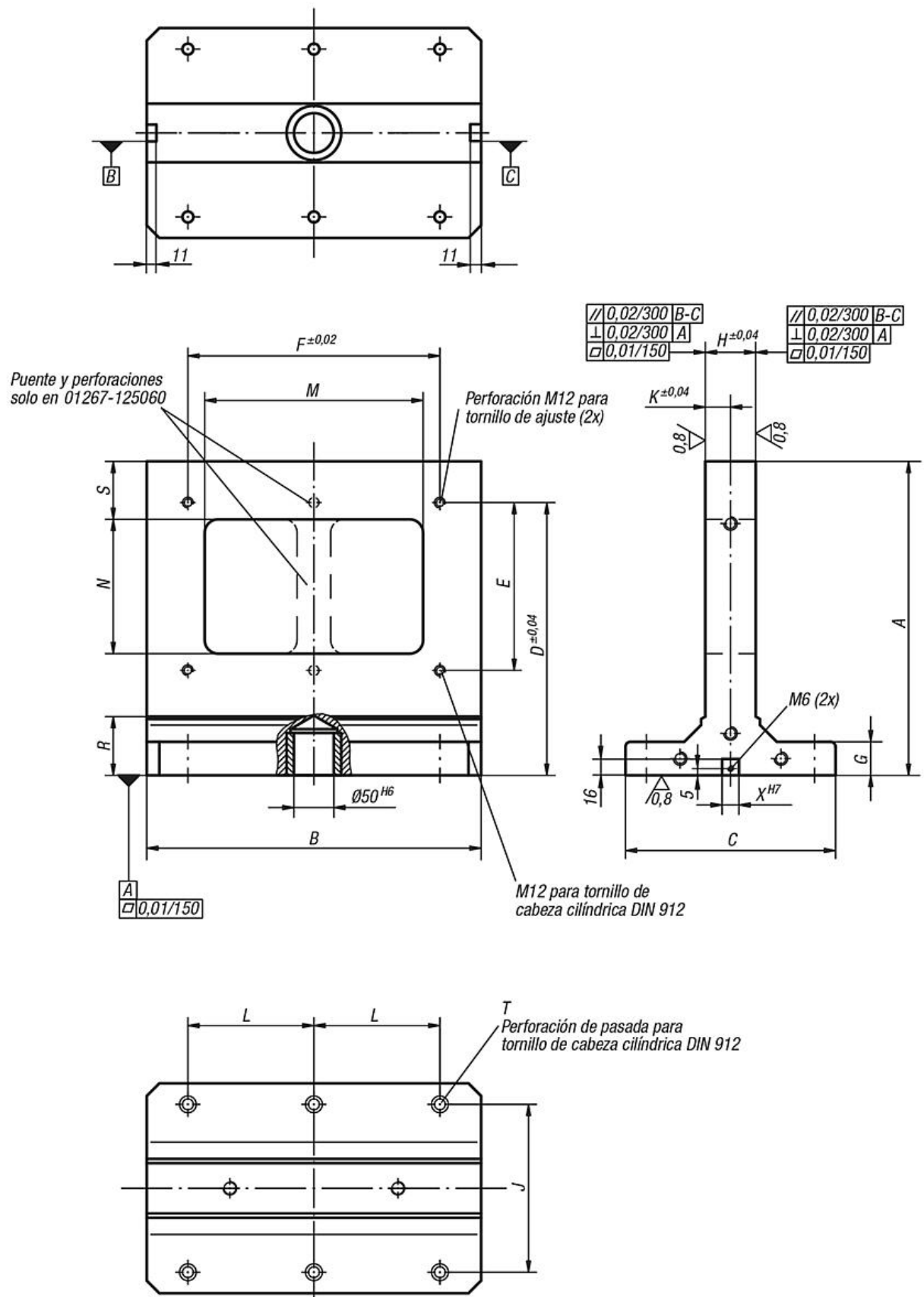
GJL 300.

**Versión:**

Superficies de referencia con mecanizado de precisión.

**Indicación:**

En las escuadras de sujeción de doble cara se pueden posicionar y fijar placas de base 01127. Esto permite el cambio económico de los sistemas de sujeción. El posicionamiento de las escuadras de sujeción de doble cara se realiza con ayuda de pernos de centrado 03110 y tuercas correderas en ranura en T 03240. Los tornillos con ojo para el transporte se incluyen en el suministro.



## Nuestros productos

| Referencia   | A   | B   | C   | D   | E   | F   | G  | H  | J   | K  | L   | M   | N   | R  | S  | T   | X  |
|--------------|-----|-----|-----|-----|-----|-----|----|----|-----|----|-----|-----|-----|----|----|-----|----|
| 01267-124050 | 474 | 498 | 250 | 425 | 300 | 400 | 40 | 70 | 200 | 35 | 200 | 360 | 260 | 70 | 69 | M12 | 14 |
| 01267-125060 | 574 | 598 | 300 | 525 | 400 | 500 | 50 | 70 | 200 | 35 | 200 | 458 | 360 | 75 | 70 | M16 | 18 |