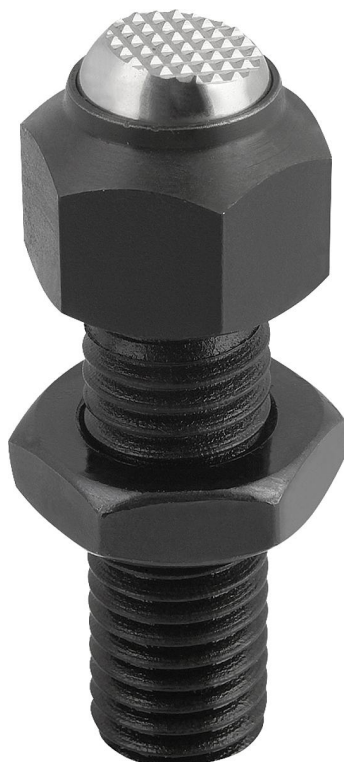


Descripción del artículo/Imágenes del producto



**Descripción**

**Material:**

Acero o acero inoxidable.

**Versión:**

Versión de acero:

Carcasa tratada en caliente y fosfatada al manganeso.  
Tuerca bruñidas.

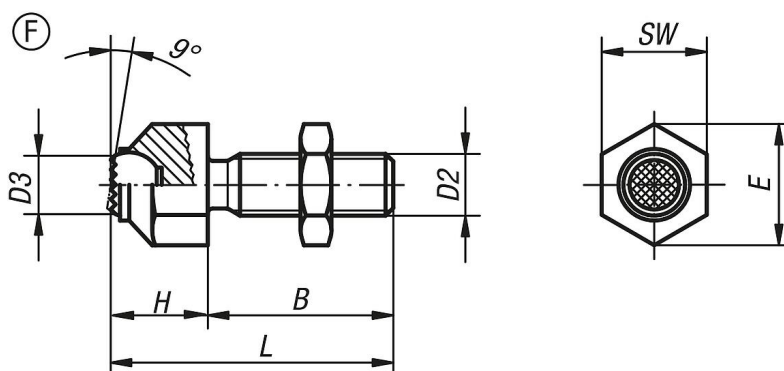
Modelo de acero inoxidable:

Carcasa bonificada y pulida electrolíticamente.  
Tuerca bruñidas.

**Indicación:**

Carcasa tratada en caliente y fosfatada al manganeso.  
Bola endurecida, acabado natural.  
Tuerca bruñida.

Planos



Nuestros productos

Referencia	Forma	Material del cuerpo de base	B	D2	D3	H	L	E	SW	Ø de bola	Capacidad de carga máx. kN (solo con carga estática)
02005-308	F	acero	25	M8	5,8	11,6	36,6	14,5	13	8,5	8
02005-310	F	acero	30	M10	8,6	15,7	45,7	19	17	12	8
02005-312	F	acero	35	M12	8,6	15,7	50,7	19	17	12	15
02005-316	F	acero	40	M16	10,5	20,7	60,7	27	24	16	25
02005-320	F	acero	50	M20	20	27,3	77,3	33	30	25	90
02005-3081	F	acero inoxidable	25	M8	5,8	11,6	36,6	14,5	13	8,5	8
02005-3101	F	acero inoxidable	30	M10	8,6	15,7	45,7	19	17	12	8
02005-3121	F	acero inoxidable	35	M12	8,6	15,7	50,7	19	17	12	15
02005-3161	F	acero inoxidable	40	M16	10,5	20,7	60,7	27	24	16	25
02005-3201	F	acero inoxidable	50	M20	20	27,3	77,3	33	30	25	90

