

Descripción del artículo/Imágenes del producto

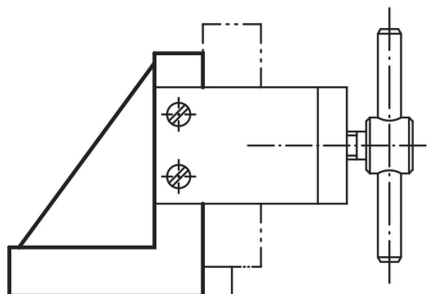


Descripción

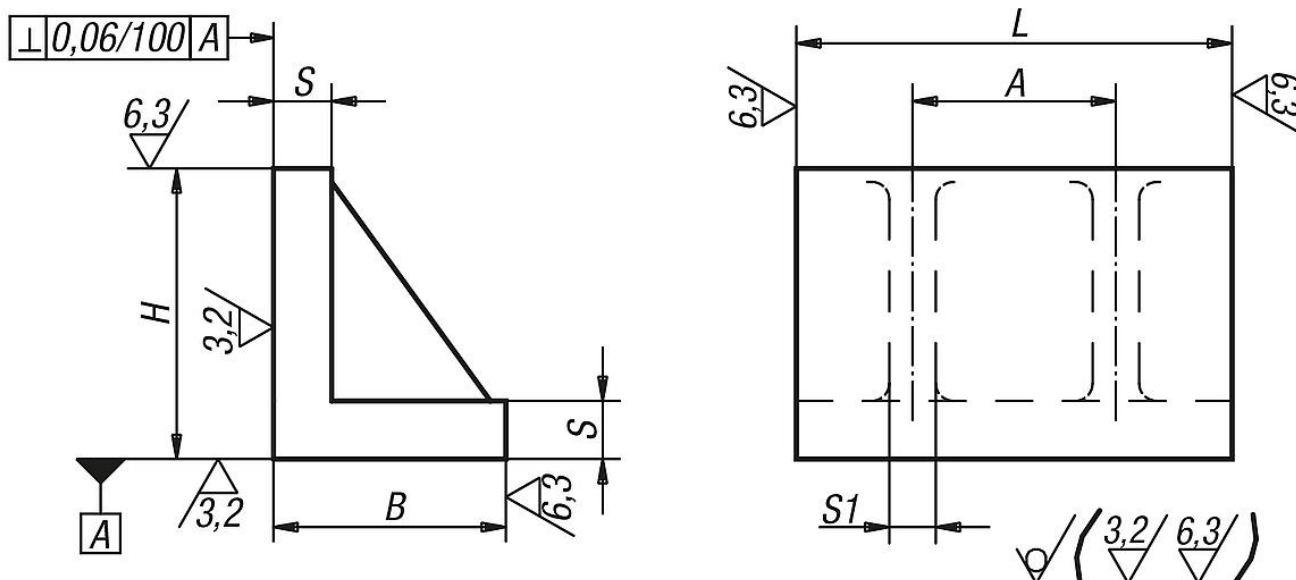
Material:
GJL 250 recocido.

Indicación:
Las longitudes de 150 mm y 200 mm solo tienen una nervadura de refuerzo.
La longitud L se trabaja mediante corte de sierra y se suministra siempre con medida excedente.

Indicación sobre el dibujo:
Superficies trabajadas: $\pm 0,25$ mm
Superficies en bruto: ± 2 mm
Tolerancias de las longitudes:
 ≤ 200 mm: +2/+5
>200 mm: +10/+20



Planos



Nuestros productos

Referencia	L = longitud	B	H	S	S1	A
01520-01X	150/300	80	100	20	16	160
01520-02X	150/300	100	125	22	18	160

Nuestros productos

Referencia	L = longitud	B	H	S	S1	A
01520-03X	150/300	125	160	25	20	160
01520-04X	200/400	160	200	32	22	200
01520-05X	200/400	200	250	36	25	200