

Descripción del artículo/Imágenes del producto



**Descripción**

**Material:**

Cuerpo de acero.  
Bola de acero resistente a los ácidos y a la corrosión.  
Forma M con inserto de metal duro.

**Versión:**

Cuerpo bruñido, bola con acabado natural.

**Indicación:**

Los soportes con bola oscilante se utilizan para soportar y sujetar piezas de trabajo brutas y tratadas. Además, sirven como topes, apoyos y piezas de presión en la fabricación de herramientas y dispositivos.

Patente solicitada.

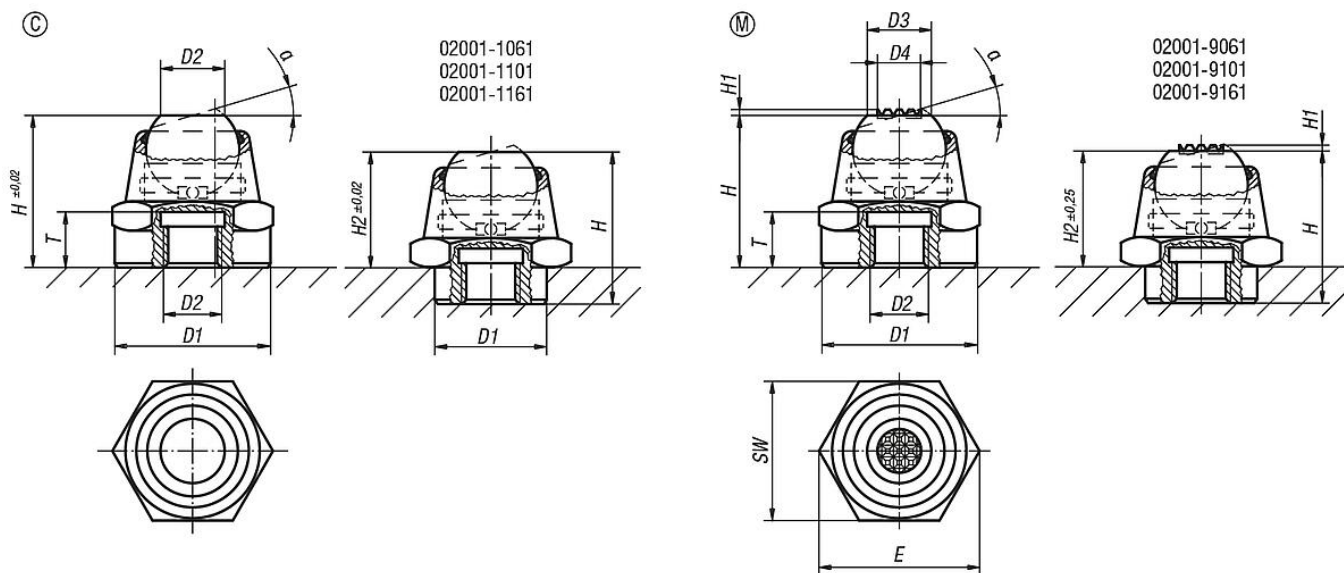
En la rosca D2 se pueden enroscar y pegar tornillos de sujeción o tornillos prisioneros. De este modo, se consigue fácilmente un soporte con bola oscilante y rosca exterior.

Bola asegurada contra torsiones.

**Ventajas:**

- El soporte con bola oscilante es pivotante.
- Soporte con gran fuerza de carga.
- La junta tórica integrada impide la entrada de suciedad y partículas extrañas. De este modo, se garantiza un funcionamiento seguro.

Planos



Nuestros productos

**Forma C, bola aplanada, plana**

Referencia	Forma	α	D1	D2	D3	H	H2	T	E	SW	Ø de bola	Capacidad de carga máx. kN (solo con carga estática)
02001-1061	C	14°	12	M6	7	17,5	12,5	6	19,6	17	10	14

## Nuestros productos

Referencia	Forma	$\alpha$	D1	D2	D3	H	H2	T	E	SW	Ø de bola	Capacidad de carga máx. kN (solo con carga estática)
02001-106	C	14°	16	M6	7	17,5	-	6	19,6	17	10	14
02001-108	C	20°	22	M8	11	26	-	9	27,7	24	16	34
02001-1101	C	20°	18	M10	11	26	20	9	27,7	24	16	34
02001-110	C	20°	22	M10	11	26	-	9	27,7	24	16	34
02001-112	C	20°	22	M12	11	26	-	9	27,7	24	16	34
02001-1161	C	20°	26	M16	18	40	30	15	41,6	36	25	90
02001-116	C	20°	34	M16	18	40	-	15	41,6	36	25	90
02001-120	C	20°	34	M20	18	40	-	15	41,6	36	25	90

## Forma M, bola aplanada, con acanaladura de metal duro

Referencia	Forma	$\alpha$	D1	D2	D3	D4	H	H1	H2	E	T	Ø de bola	SW	Capacidad de carga máx. kN (solo con carga estática)
02001-9061	M	14°	12	M6	7	6,35	17,5	0,6	12,5	19,6	6	10	17	14
02001-906	M	14°	16	M6	7	6,35	17,5	0,6	-	19,6	6	10	17	14
02001-908	M	20°	22	M8	11	7,5	26	0,8	-	27,7	9	16	24	34
02001-9101	M	20°	18	M10	11	7,5	26	0,8	20	27,7	9	16	24	34
02001-910	M	20°	22	M10	11	7,5	26	0,8	-	27,7	9	16	24	34
02001-912	M	20°	22	M12	11	7,5	26	0,8	-	27,7	9	16	24	34
02001-9161	M	20°	26	M16	18	12,7	40	0,9	30	41,6	15	25	36	90
02001-916	M	20°	34	M16	18	12,7	40	0,9	-	41,6	15	25	36	90
02001-920	M	20°	34	M20	18	12,7	40	0,9	-	41,6	15	25	36	90