



Descripción

Material:

Cuerpo de acero. Bola de acero resistente a los ácidos y a la corrosión.

Versión:

Cuerpo bruñido, bola con acabado natural.

Indicación:

Los soportes con bola oscilante se utilizan para soportar y sujetar piezas de trabajo brutas y tratadas. Además, sirven como topes, apoyos y piezas de presión en la fabricación de herramientas y dispositivos.

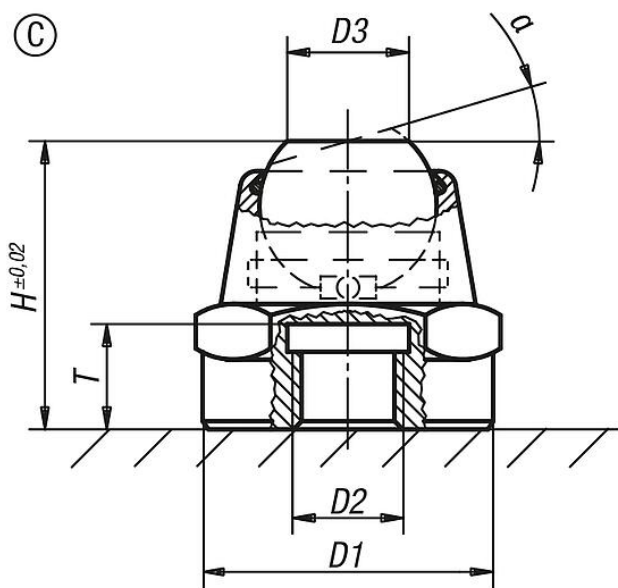
Patente solicitada.

En la rosca D2 se pueden enroscar y pegar tornillos de sujeción o tornillos prisioneros. De este modo, se consigue fácilmente un soporte con bola oscilante y rosca exterior.

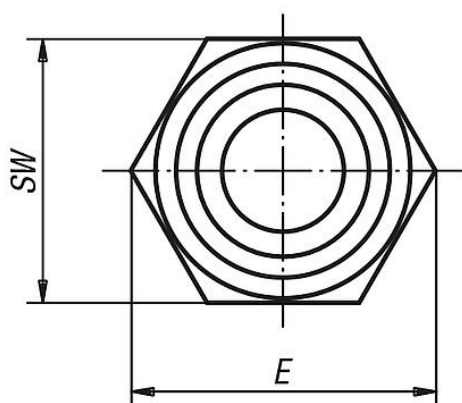
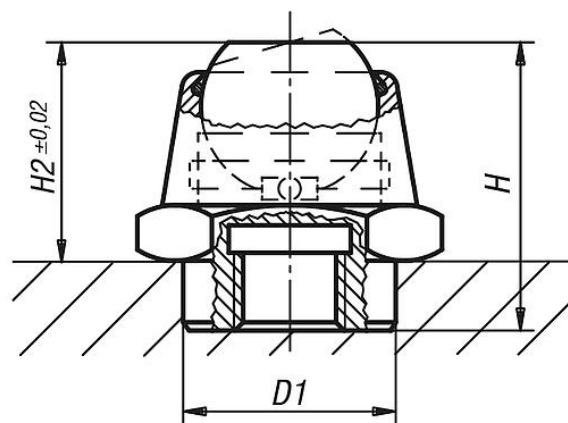
Bola asegurada contra torsiones.

Ventajas:

- El soporte con bola oscilante es pivotante.
- Soporte con gran fuerza de carga.
- La junta tórica integrada impide la entrada de suciedad y partículas extrañas. De este modo, se garantiza un funcionamiento seguro.



02001-1061
02001-1101
02001-1161



Nuestros productos

Referencia	Forma	α	D1	D2	D3	H	H2	T	E	SW	Ø de bola	Capacidad de carga máx. kN (solo con carga estática)
02001-1061	C	14°	12	M6	7	17,5	12,5	6	19,6	17	10	14
02001-106	C	14°	16	M6	7	17,5	-	6	19,6	17	10	14
02001-108	C	20°	22	M8	11	26	-	9	27,7	24	16	34
02001-1101	C	20°	18	M10	11	26	20	9	27,7	24	16	34
02001-110	C	20°	22	M10	11	26	-	9	27,7	24	16	34
02001-112	C	20°	22	M12	11	26	-	9	27,7	24	16	34
02001-1161	C	20°	26	M16	18	40	30	15	41,6	36	25	90
02001-116	C	20°	34	M16	18	40	-	15	41,6	36	25	90
02001-120	C	20°	34	M20	18	40	-	15	41,6	36	25	90