



## Descripción

### Material:

Cuerpo de acero para temple y revenido.  
Bola de acero para herramientas.

### Versión:

Cuerpo tratado en caliente. Bola endurecida bruñida.

### Indicación:

Los soportes con bola oscilante se utilizan para soportar y sujetar piezas de trabajo brutas y tratadas.

Además, sirven como topes, apoyos y piezas de presión en la fabricación de herramientas y dispositivos.

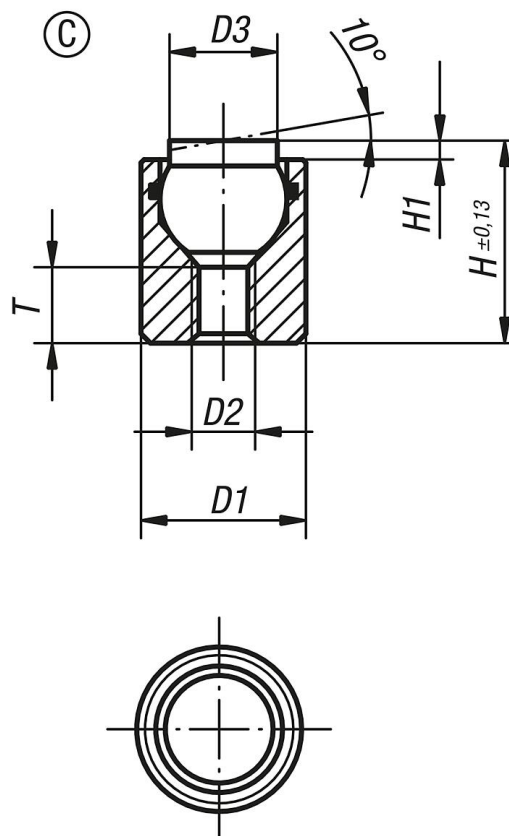
Bola asegurada contra torsiones.

### Ventajas:

La junta tórica integrada sostiene la bola e impide la entrada de agua y partículas extrañas.

Esto garantiza un movimiento homogéneo.

## Planos



## Nuestros productos

Referencia	Forma	D1	D2	D3	H	H1	T	Ø de bola	Capacidad de carga máx. kN (solo con carga estática)
02002-104X012	C	10	M4	6	12	1,5	4,5	7	12
02002-104X025	C	10	M4	6	25	1,5	12	7	12
02002-105X016	C	13	M5	8,5	16	1,5	5	10	20
02002-105X025	C	13	M5	8,5	25	1,5	12	10	20