

Descripción del artículo/Imágenes del producto

**Descripción****Material:**

Cuerpo: acero para temple y revenido.

Bola: acero resistente a los ácidos y a la corrosión.

Inserto:

Formas C, F y M de acero para herramientas.

Forma K de POM.

Forma E de acero inoxidable.

Forma O, acero inoxidable con superficie de diamante.

Forma P, acero inoxidable con superficie de poliuretano.

Versión:

Cuerpo tratado en caliente y bruñido.

Bola endurecida con acabado natural.

Inserto:

Formas C y F, endurecido y bruñido.

Forma M con acanaladura de metal duro bruñido.

Forma K, blanco.

Forma E, endurecido, acabado natural.

Forma O, superficie de diamante equiparable a granos abrasivos de 100.

Forma P, superficie de poliuretano, dureza de 60° Shore.

Indicación:

Los soportes con bola oscilante se utilizan para soportar y sujetar piezas de trabajo brutas y tratadas.

Además, sirven como topes, apoyos y piezas de presión en la fabricación de herramientas y dispositivos.

La bola se puede retirar de la carcasa ejerciendo una ligera presión sobre el tornillo de cabeza cilíndrica.

Bola asegurada contra torsiones.

Ventajas:

Alta rentabilidad gracias a los insertos intercambiables.

La junta tórica integrada sostiene la bola e impide la entrada de agua y partículas extrañas.

Esto garantiza un movimiento homogéneo.

Indicación sobre el dibujo:

Forma C: inserto de acero aplanado, plano

Forma E: inserto de acero inoxidable aplanado, plano

Forma F: pinza aplanada, con acanaladura

Forma K: inserto POM aplanado, plano

Forma M: pinza aplanada, con acanaladura de metal duro

Forma O: inserto de acero inoxidable con superficie de diamante

Forma P: inserto de acero inoxidable con superficie de poliuretano

Descripción del artículo/Imágenes del producto



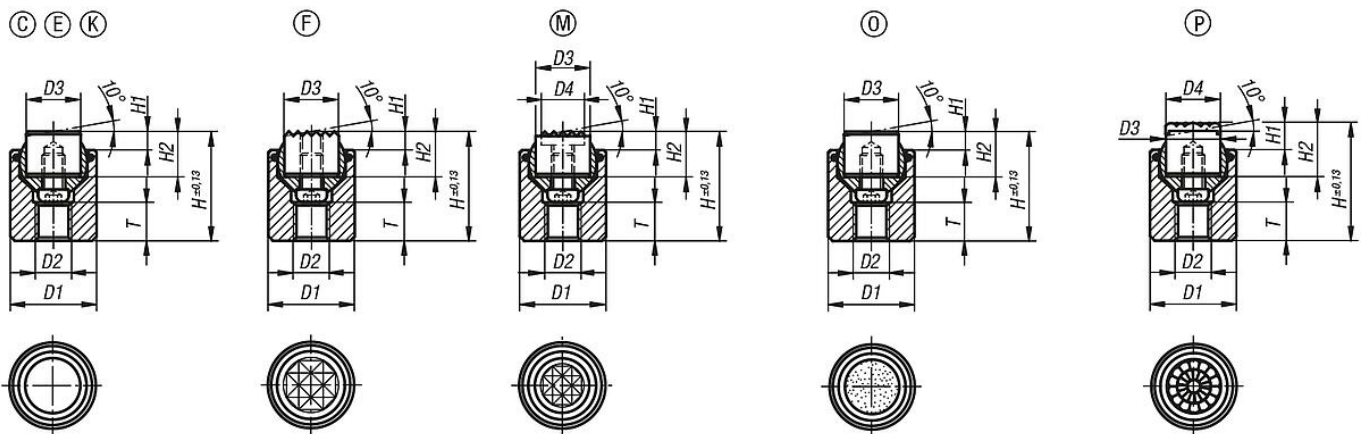
Descripción del artículo/Imágenes del producto



Descripción del artículo/Imágenes del producto



Planos



Nuestros productos

Referencia	Forma	D1	D2	D3	H	H1	H2	T	Ø de bola	Capacidad de carga máx. kN (solo con carga estática)	Referencia del inserto de acero
02003-117X022	C	17	M6	10	22	4	10	7	13	28	07113-10108
02003-119X024	C	19	M8	12	24	4	10	8	15	39	07113-12108
02003-124X028	C	24	M10	16	28	4	10	8	20	58	07113-16108
02003-130X030	C	30	M12	20	30	4	10	9	23	95	07113-20108
02003-136X036	C	36	M12	25	36	4	10	11	28	136	07113-25108

Referencia	Forma	D1	D2	D3	H	H1	H2	T	Ø de bola	Capacidad de carga máx. kN (solo con carga estática)	Referencia del inserto de acero inoxidable
02003-217X022	E	17	M6	10	22	4	10	7	13	28	07113-10102
02003-219X024	E	19	M8	12	24	4	10	8	15	39	07113-12102
02003-224X028	E	24	M10	16	28	4	10	8	20	58	07113-16102
02003-230X030	E	30	M12	20	30	4	10	9	23	95	07113-20102
02003-236X036	E	36	M12	25	36	4	10	11	28	136	07113-25102

Referencia	Forma	D1	D2	D3	H	H1	H2	T	Ø de bola	Capacidad de carga máx. kN (solo con carga estática)	Referencia de la pinza
02003-317X022	F	17	M6	10	22	4	10	7	13	28	07113-1010

Nuestros productos

Referencia	Forma	D1	D2	D3	H	H1	H2	T	Ø de bola	Capacidad de carga máx. kN (solo con carga estática)	Referencia de la pinza
02003-319X024	F	19	M8	12	24	4	10	8	15	39	07113-1210
02003-324X028	F	24	M10	16	28	4	10	8	20	58	07113-1610
02003-330X030	F	30	M12	20	30	4	10	9	23	95	07113-2010
02003-336X036	F	36	M12	25	36	4	10	11	28	136	07113-2510

Referencia	Forma	D1	D2	D3	H	H1	H2	T	Ø de bola	Capacidad de carga máx. kN (solo con carga estática)	Referencia del inserto POM
02003-717X022	K	17	M6	10	22	4	10	7	13	4	07113-10109
02003-719X024	K	19	M8	12	24	4	10	8	15	7	07113-12109
02003-724X028	K	24	M10	16	28	4	10	8	20	14	07113-16109
02003-730X030	K	30	M12	20	30	4	10	9	23	27	07113-20109
02003-736X036	K	36	M12	25	36	4	10	11	28	47	07113-25109

Referencia	Forma	D1	D2	D3	D4	H	H1	H2	T	Ø de bola	Capacidad de carga máx. kN (solo con carga estática)	Referencia de la pinza
02003-917X022	M	17	M6	10	7,9	22	4	10	7	13	28	07113-10107
02003-919X024	M	19	M8	12	9,5	24	4	10	8	15	39	07113-12107
02003-924X028	M	24	M10	16	12,7	28	4	10	8	20	58	07113-16107
02003-930X030	M	30	M12	20	15,9	30	4	10	9	23	95	07113-20107
02003-936X036	M	36	M12	25	19	36	4	10	11	28	136	07113-25107

Referencia	Forma	D1	D2	D3	H	H1	H2	T	Ø de bola	Capacidad de carga máx. kN (solo con carga estática)	Referencia del inserto de acero inoxidable Superficie de diamante
02003-517X022	0	17	M6	10	22	4	10	7	13	28	07113-10105
02003-519X024	0	19	M8	12	24	4	10	8	15	39	07113-12105
02003-524X028	0	24	M10	16	28	4	10	8	20	58	07113-16105
02003-530X030	0	30	M12	20	30	4	10	9	23	95	07113-20105
02003-536X036	0	36	M12	25	36	4	10	11	28	136	07113-25105

Referencia	Forma	D1	D2	D3	D4	H	H1	H2	T	Ø de bola	Referencia del inserto de acero inoxidable Superficie de poliuretano
02003-617X024	P	17	M6	10	10	24	6	12	7	13	07113-10126
02003-619X026	P	19	M8	12	13	26	6	12	8	15	07113-12126
02003-624X030	P	24	M10	16	16	30	6	12	8	20	07113-16126
02003-630X032	P	30	M12	20	21	32	6	12	9	23	07113-20126
02003-636X038	P	36	M12	25	27	38	6	12	11	28	07113-25126