



Descripción

Material:

Cuerpo de acero para temple y revenido.

Bola de acero resistente a los ácidos y a la corrosión.

Inserto:

Forma K, POM.

Versión:

Cuerpo tratado en caliente y bruñido.

Bola endurecida con acabado natural.

Inserto:

Forma K de color blanco.

Indicación:

Los soportes con bola oscilante se utilizan para soportar y sujetar piezas de trabajo brutas y tratadas.

Además, sirven como topes, apoyos y piezas de presión en la fabricación de herramientas y dispositivos. La bola se puede retirar de la carcasa ejerciendo una ligera presión sobre el tornillo de cabeza cilíndrica.

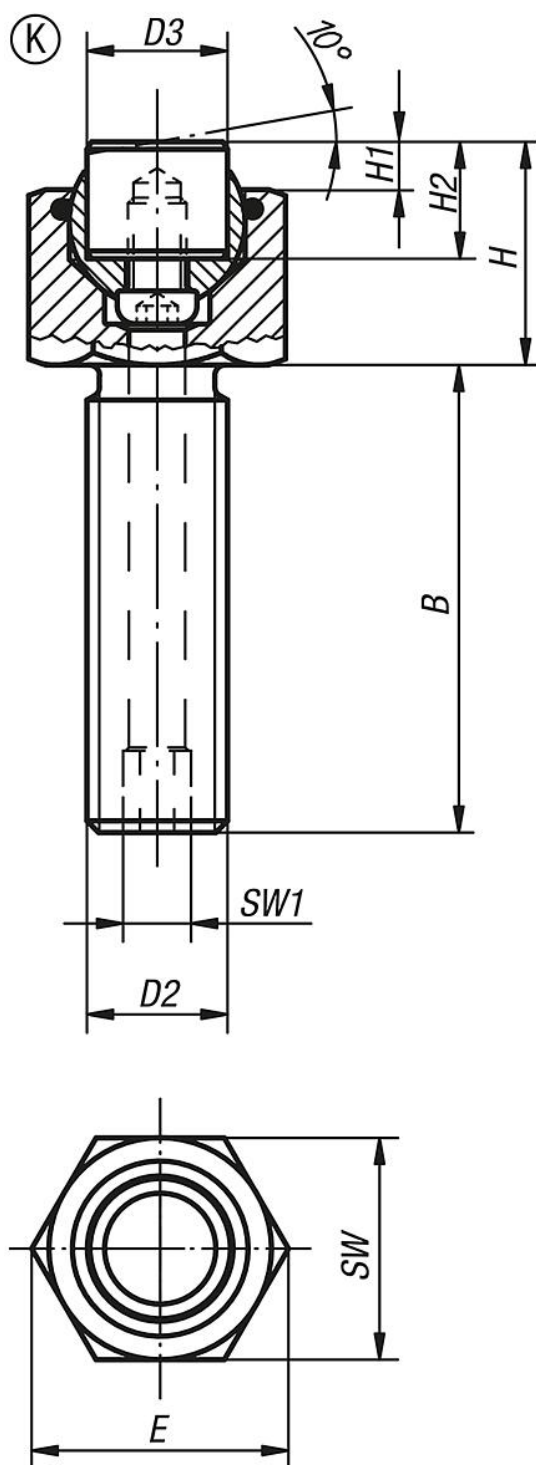
Bola asegurada contra torsiones.

Ventajas:

Alta rentabilidad gracias a los insertos intercambiables.

La junta tórica integrada sostiene la bola e impide la entrada de agua y partículas extrañas.

Esto garantiza un movimiento homogéneo.



Nuestros productos

Referencia	Forma	B	D2	D3	H	H1	H2	E	SW	SW1	Ø de bola	Capacidad de carga máx. kN (solo con carga estática)	Referencia del inserto POM
02007-710X015	K	15	M10	10	17	4	10	19,6	17	3	13	4	07113-10109
02007-710X030	K	30	M10	10	17	4	10	19,6	17	3	13	4	07113-10109
02007-710X050	K	50	M10	10	17	4	10	19,6	17	3	13	4	07113-10109
02007-712X020	K	20	M12	12	19	4	10	21,9	19	5	15	7	07113-12109
02007-712X040	K	40	M12	12	19	4	10	21,9	19	5	15	7	07113-12109
02007-712X060	K	60	M12	12	19	4	10	21,9	19	5	15	7	07113-12109

Nuestros productos

Referencia	Forma	B	D2	D3	H	H1	H2	E	SW	SW1	Ø de bola	Capacidad de carga máx. kN (solo con carga estática)	Referencia del inserto POM
02007-716X025	K	25	M16	16	23	4	10	27,7	24	6	20	14	07113-16109
02007-716X050	K	50	M16	16	23	4	10	27,7	24	6	20	14	07113-16109
02007-716X080	K	80	M16	16	23	4	10	27,7	24	6	20	14	07113-16109
02007-720X030	K	30	M20	20	24	4	10	34,6	30	8	23	27	07113-20109
02007-720X060	K	60	M20	20	24	4	10	34,6	30	8	23	27	07113-20109
02007-720X100	K	100	M20	20	24	4	10	34,6	30	8	23	27	07113-20109
02007-724X040	K	40	M24	25	30	4	10	41,6	36	10	28	47	07113-25109
02007-724X100	K	100	M24	25	30	4	10	41,6	36	10	28	47	07113-25109