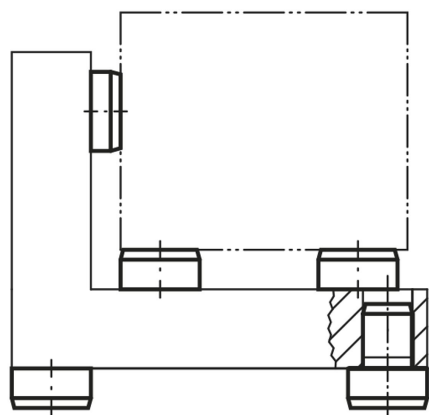


Descripción del artículo/Imágenes del producto

**Descripción****Material:**

Acero para herramientas.

Versión:

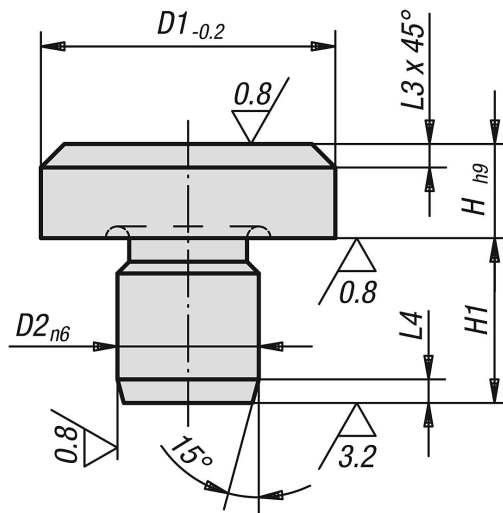
Endurecido y pulido.

Superficie de apoyo sin centrado.

Indicación:

En caso de aplicación de varios pernos de apoyo, la altura de apoyo se puede rectificar. Los pernos de apoyo se pueden utilizar también como pies para dispositivos.

Planos



Nuestros productos

Referencia	D1	D2	H	H1	L3	L4
02010-041	6	4	2,5	6,5	0,7	1,2
02010-042	6	4	4,5	8,5	0,7	1,2
02010-04	6	4	5	6	0,7	1,2
02010-061	10	6	4,5	8,5	0,9	1,5
02010-06	10	6	8	8,5	0,9	1,5
02010-08	16	8	5	10	2	2
02010-081	16	8	13	10	2	2
02010-10	20	10	6	12	2	2
02010-101	20	10	12	12	2	2
02010-12	25	12	8	14	2	2
02010-122	25	12	20	14	2	2
02010-123	25	12	30	14	2	2
02010-16	30	16	25	20	2,5	2,5
02010-164	30	16	40	20	2,5	2,5
02010-165	30	16	50	20	2,5	2,5
02010-166	30	16	65	20	2,5	2,5
02010-20	30	20	80	20	2,5	2,5
02010-201	30	20	100	20	2,5	2,5
02010-202	40	20	13	20	3,2	3,2
02010-203	40	20	32	20	3,2	3,2