

Descripción del artículo/Imágenes del producto



Descripción

Material:

Cuerpo de acero para temple y revenido.

Versión:

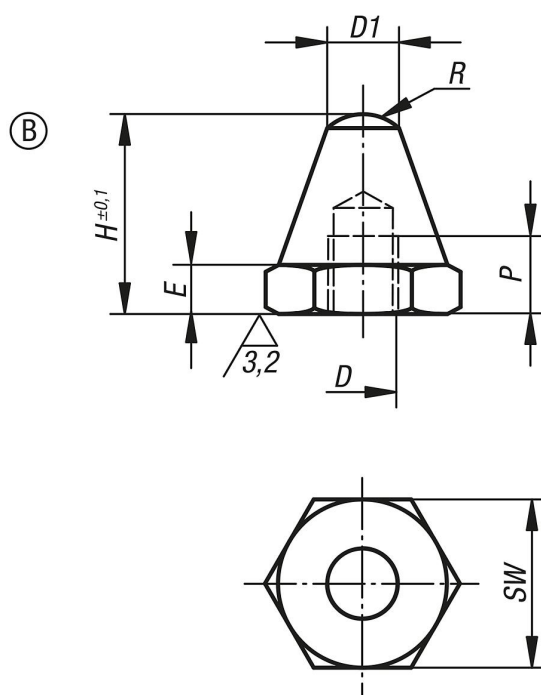
Cuerpo tratado en caliente y bruñido.

Indicación:

Los pernos de apoyo se utilizan para soportar piezas de trabajo brutas y tratadas. Además, sirven como topes y piezas de presión en la fabricación de herramientas y dispositivos.

En la rosca D se pueden enroscar y pegar tornillos de sujeción o tornillos prisioneros. De este modo, se consigue fácilmente un soporte con rosca exterior.

Planos



Nuestros productos

Referencia	Forma	D	D1	E	H	P	R	SW
02028-206012	B	M6	6	3	12,5	4	5	11
02028-206025	B	M6	6	3	25	7	5	11
02028-208015	B	M8	8	4	15	6	8,5	13
02028-208030	B	M8	8	4	30	9	8,5	13
02028-210020	B	M10	10	5	20	9	9	17
02028-210040	B	M10	10	5	40	13	9	17
02028-212025	B	M12	12	6	25	11	12,75	19
02028-212050	B	M12	12	6	50	16	12,75	19
02028-216030	B	M16	16	8	30	12	17	24
02028-216060	B	M16	16	8	60	20	17	24

