

Descripción del artículo/Imágenes del producto



Descripción

Material:

Acero para temple y revenido.

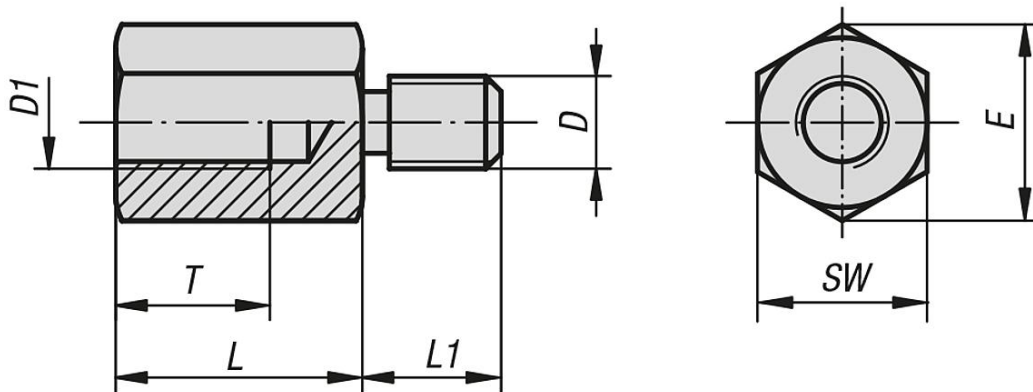
Versión:

Bruñido.

Indicación:

Las piezas de extensión se utilizan para prolongar soportes con bola oscilante, piezas de presión con resorte, pies de posición, tornillos de apoyo y elementos similares.

Planos



Nuestros productos

Referencia	L	L1	T	D	D1	E	SW
02035-08025	25	13	15	M8	M8	15	13
02035-08032	32	13	15	M8	M8	15	13
02035-08040	40	13	15	M8	M8	15	13
02035-10025	25	15	17	M10	M10	19,6	17
02035-10032	32	15	17	M10	M10	19,6	17
02035-10040	40	15	17	M10	M10	19,6	17
02035-120320	32	18	20	M12	M12	25,4	22
02035-120500	50	18	20	M12	M12	25,4	22
02035-120750	75	18	20	M12	M12	25,4	22
02035-160320	32	25	20	M16	M16	31,2	27
02035-160500	50	25	30	M16	M16	31,2	27
02035-160750	75	25	30	M16	M16	31,2	27