

Descripción del artículo/Imágenes del producto



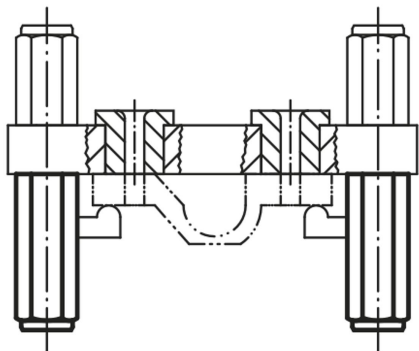
Descripción

Material:

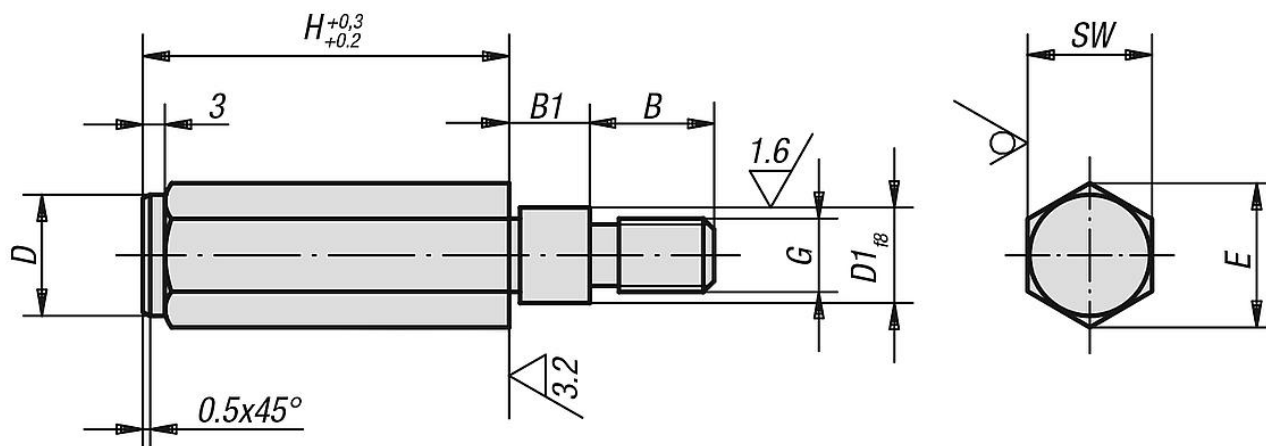
Acero para temple y revenido 1.1181.

Versión:

Bruñido.



Planos



Nuestros productos

Referencia	B	B1	D	D1	G	H	E	SW
02050-10X	17	11	16,5	11	M10	50/75/100	19,5	17
02050-12X	17	18	18,5	13	M12	50/75/100/125	21,5	19