



### Descripción

**Material:**

Cuerpo de acero para temple y revenido.

**Versión:**

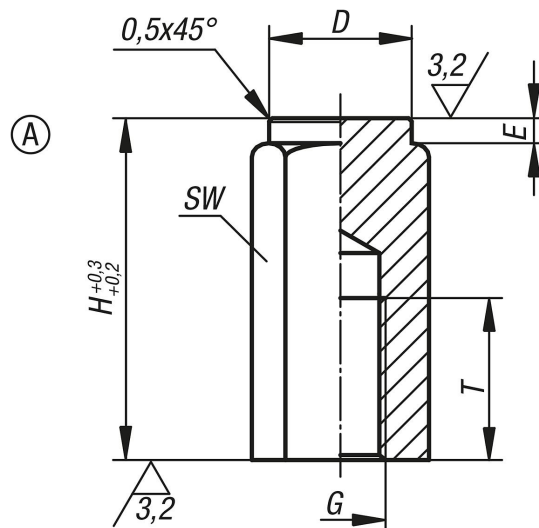
Cuerpo tratado en caliente y bruñido.

Superficies de apoyo templadas por cementación.

**Indicación:**

Los pies del dispositivo se utilizan para soportar piezas de trabajo y dispositivos brutos y tratados. Además, sirven como topes y piezas de presión en la fabricación de herramientas y dispositivos.

### Planos



### Nuestros productos

Referencia	Forma	D	E	G	H	T	SW
02070-106X20	A	9,5	2	M6	20	12	10
02070-106X40	A	9,5	2	M6	40	12	10
02070-110X32	A	16,5	3	M10	32	18	17
02070-110X63	A	16,5	3	M10	63	18	17
02070-112X32	A	18,5	3	M12	32	18	19
02070-112X63	A	18,5	3	M12	63	18	19
02070-116X50	A	23	4	M16	50	24	24
02070-116X100	A	23	4	M16	100	24	24

