

Descripción del artículo/Imágenes del producto



Descripción

Material:

Cuerpo de acero para temple y revenido, bola de acero del apoyo de cilindros 1.3505.

Versión:

Cuerpo tratado en caliente, bola endurecida (50 - 55 HRC).

Indicación:

Los soportes con bola oscilante sirven como topes, apoyos y piezas de presión en la construcción de portapiezas. También se pueden instalar en elementos de sujeción existentes, ver elemento de sujeción "arnes", por ejemplo.

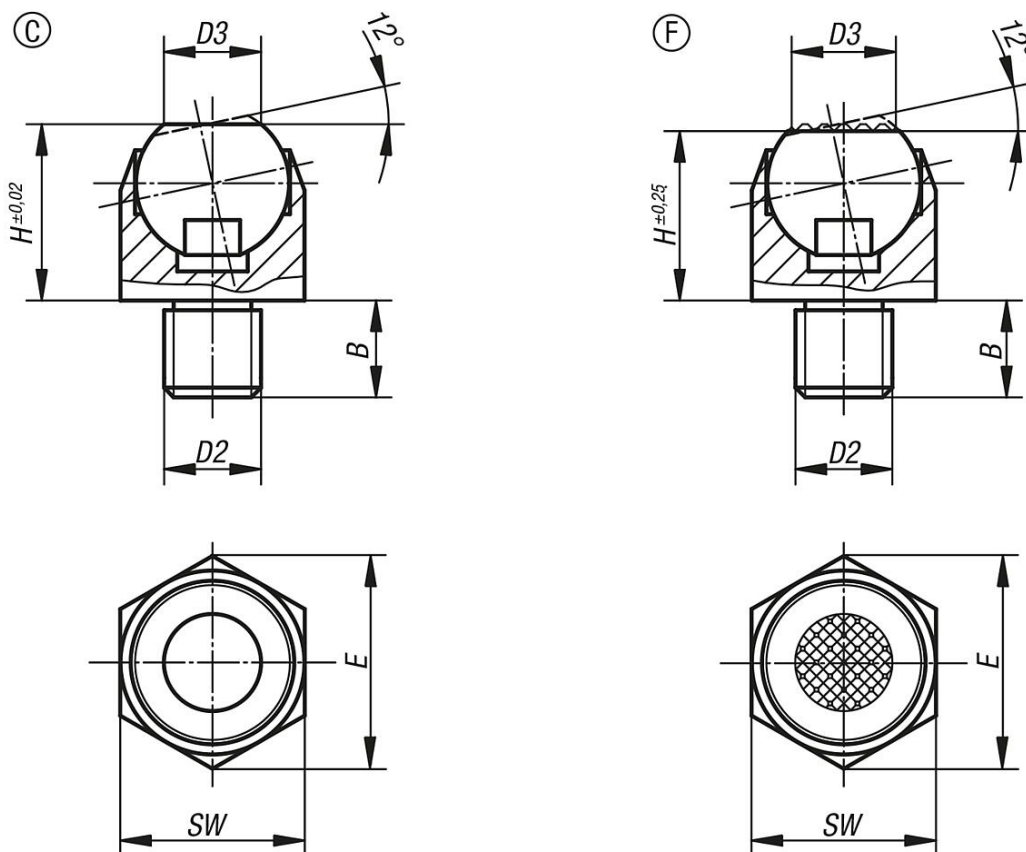
Bola asegurada contra torsiones.

Indicación sobre el dibujo:

Forma C: con rosca exterior, bola aplanada, plana

Forma F: con rosca exterior, bola aplanada, con acanaladura

Planos



Nuestros productos

Referencia Forma C	Referencia Forma F	B	D2	D3	H	E	SW	Ø de bola	Capacidad de carga máx. kN (solo con carga estática)
02080-106	02080-306	7	M6	6,7	13	14,5	13	10	10
02080-108	02080-308	8	M8	6,7	13	14,5	13	10	10

Nuestros productos

Referencia Forma C	Referencia Forma F	B	D2	D3	H	E	SW	Ø de bola	Capacidad de carga máx. kN (solo con carga estática)
02080-110	02080-310	10	M10	10	18	21,9	19	16	25
02080-112	02080-312	12	M12	10	18	21,9	19	16	25
02080-116	02080-316	16	M16	20	27	33	30	24	90
02080-120	02080-320	20	M20	20	27	33	30	24	90