

Descripción del artículo/Imágenes del producto



Descripción

Material:

Aluminio (resistencia a la extensión de 400 N/mm²).
Husillo de acero para temple y revenido.

Versión:

Rosca trapezoidal autobloqueante, husillo con seguro.

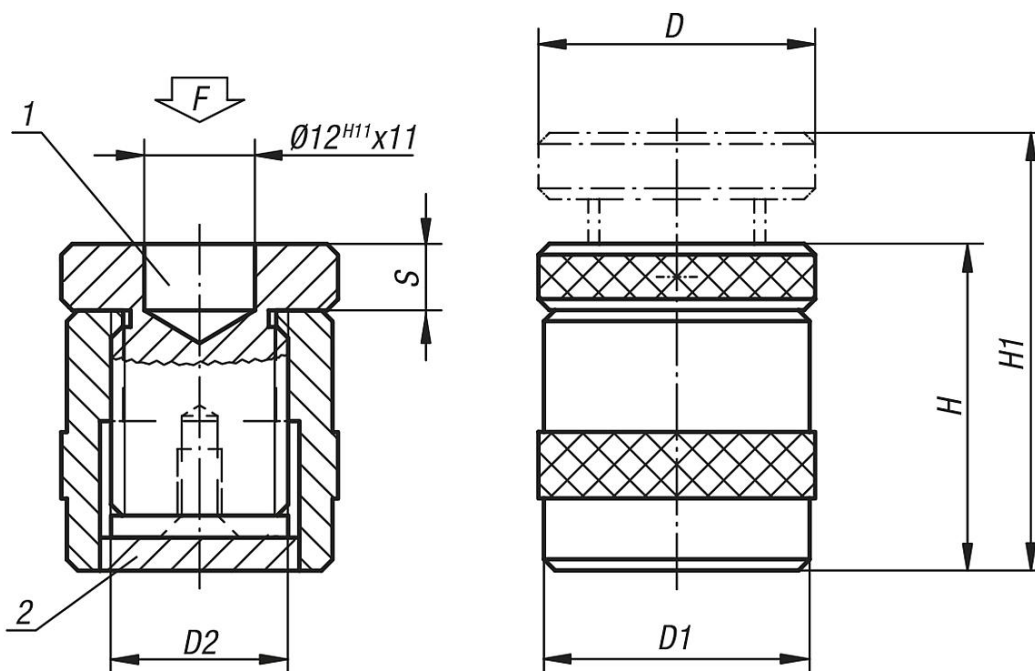
Indicación:

Apto para aplicaciones horizontales y verticales. Con el pie magnético se puede conseguir un posicionamiento exacto y permanente de la pieza de trabajo en vertical.

Indicación sobre el dibujo:

- 1) Agujero de centrado para 02210
- 2) Pie magnético

Planos



Nuestros productos

| Referencia | D | D1 | D2 | H | H1 | S | F máx. kN |
|------------|----|----|---------|----|-----|----|--------------|
| 02182-01 | 50 | 50 | Tr 30X4 | 52 | 62 | 12 | 30 |
| 02182-02 | 50 | 50 | Tr 30X4 | 60 | 80 | 12 | 30 |
| 02182-03 | 50 | 50 | Tr 30X4 | 80 | 110 | 12 | 30 |

Nuestros productos
