

## Descripción del artículo/Imágenes del producto

**Descripción****Material:**

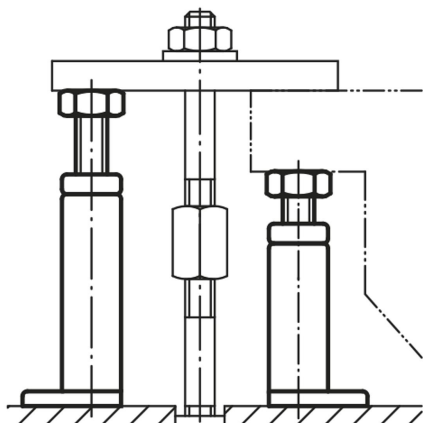
Acero para temple y revenido.

**Versión:**

Acabado martillado, husillo con rosca trapecoidal 30 x 6.

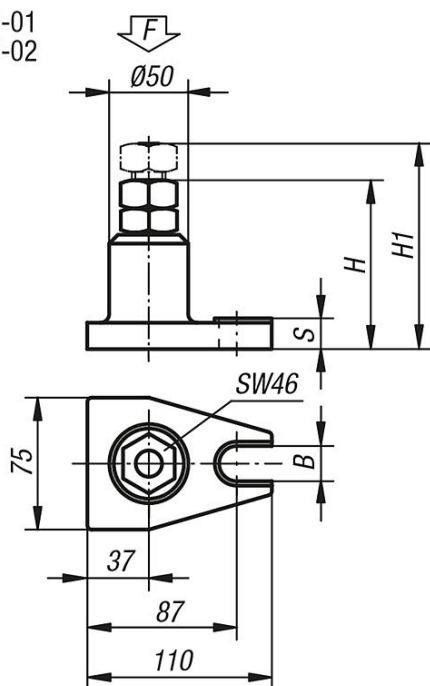
**Indicación sobre el dibujo:**

1) Agujero de centrado para 02210

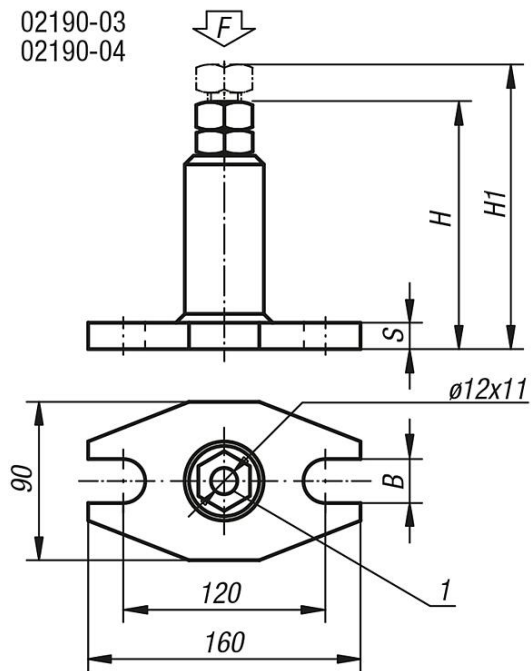


Planos

02190-01  
02190-02



02190-03  
02190-04



Nuestros productos

Referencia	Rango de ajuste	Placa de base	H	H1	B	S	F kN
02190-01	100 - 140	76x111	100	140	18	17	60
02190-02	140 - 200	76x111	140	200	18	17	60
02190-03	200 - 320	90x160	200	320	22	22	40
02190-04	320 - 540	90x160	320	540	22	25	25