

## Descripción del artículo/Imágenes del producto



## Descripción

**Material:**

Acero para temple y revenido.

**Versión:**

Tratado en caliente y bruñido.

**Indicación:**

Utilizable en

02170

02180

02182

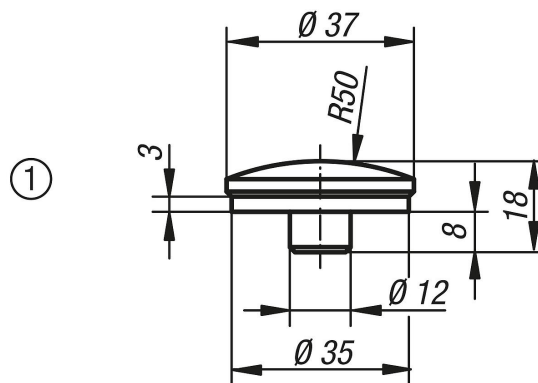
02190

02320

02330-020

02350-010

## Planos



## Nuestros productos

Referencia	Descripción
02210-01	Cabeza Esférica