

Descripción del artículo/Imágenes del producto



Descripción

Material:

Acero para temple y revenido.

Versión:

Tratado en caliente y bruñido.

Indicación:

Utilizable en

02170

02180

02182

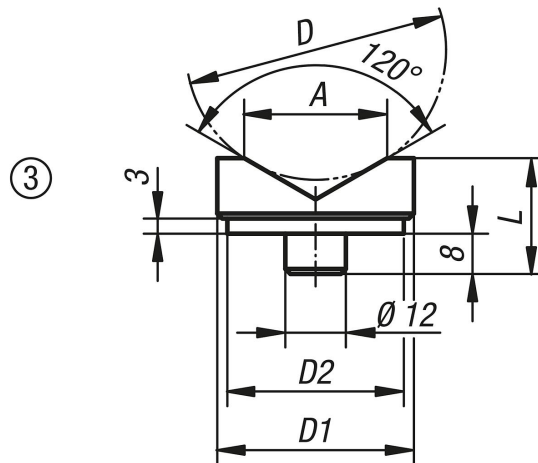
02190

02320

02330-020

02350-010

Planos



Nuestros productos

Referencia	Descripción	D	D mín.	D1	D2	L	A
02210-02	Cabeza Prismática	50	10	45	42	23	32
02210-021	Cabeza Prismática	100	22	65	62	38	56